

RANGER 8 RIFLESCOPES



Bedienungsanleitung
Instruction Manual
Istruzioni d'uso
Manuel d'utilisation
Manual de instrucciones

Bedienungsanleitung Ranger 8 Zielfernrohre	3
User Manual Ranger 8 Riflescopes	12
Mode d'emploi Lunette de visée Ranger 8	21
Istruzioni per l'uso dei cannocchiali Ranger 8	30
Manual de usuario del visor Ranger 8	39

Bedienungsanleitung Ranger 8 Zielfernrohre

Einleitung

Exzellente Optik und intuitive Anwendung im kompakten Design. Steiner setzt einen neuen Meilenstein in der Entwicklung der 8-fach Vergrößerung. Noch nie war ein Zielfernrohr in seinem Preissegment so leistungsstark und gleichzeitig kompakt, wie die neuen Ranger 8 Modelle. Durch die kurze Bauform lassen sich moderne Vorsatzgeräte problemlos kombinieren. Eine einfache Handhabung kombiniert mit der militärischen Steiner Robustheit macht das Ranger 8 Zielfernrohr auch unter schwierigsten Bedingungen zu einem zuverlässigen Partner in jeder Situation.



Fokussierung und Einstellung der Vergrößerung

Das Okular sollte so fokussiert sein, dass das Fadenkreuz scharf und schwarz erscheint. Die Einstellung erfolgt schnell und einfach in zwei Schritten:

- 1 Richten Sie das Zielfernrohr auf eine helle Fläche (z. B. Wand) und blicken Sie durch das Zielfernrohr. Wenn das Fadenkreuz bereits scharf und schwarz erscheint, ist eine weitere Justierung nicht notwendig.
- 2 Falls dies nicht der Fall sein sollte, drehen Sie die Dioptrienverstellung bis das Fadenkreuz scharf und klar sichtbar ist.

Warnung

Blicken Sie mit dem Zielfernrohr niemals in die Sonne oder eine andere helle Lichtquelle! Dies führt zur Schädigung Ihrer Augen!



Bei Distanzen kürzer als 100m empfehlen wir eine geringere Vergrößerung zu wählen, um Probleme mit gleichzeitiger Fokussierung von Bild und Fadenkreuz zu vermeiden. Um den Vergrößerungsfaktor zu erhöhen, drehen Sie den Vergrößerungswechsler nach links. Um die Vergrößerung zu verringern, drehen Sie ihn nach rechts.

SEITEN- UND HÖHENVERSTELLUNG

Die Seiten- und Höhenverstellung zur präzisen Justierung des Absehens befindet sich unter den Schutzkappen. Die Absehenverstellungen sind so kalibriert, dass ein Klick einem Zentimeter/100 Meter entspricht (1 Klick = 1 cm/100 m). Die Seitenverstellung ist auf der rechten Seite des Zielfernrohres, die Höhenverstellung oben platziert. Um den Zielpunkt nach oben hin zu verschieben drehen Sie im Uhrzeigersinn, markiert mit „UP“, um ihn nach unten zu bewegen drehen Sie gegen den Uhrzeigersinn. Die seitliche Justierung erfolgt nach dem gleichen Prinzip. Die einzelnen Klicks sind hör- und spürbar.

DAS 0 STELLEN DES INDEXRINGS NACH DEM ERFOLGREICHEN EINSCHIESSEN

Dazu müssen mit dem beiliegenden 1,5 mm Inbusschlüssel die beiden Schrauben auf dem Deckel der Verstellknöpfe gelockert werden. Nach der Lockerung des Deckels kann der Indexring aufgedreht werden. Anschließend können die beiden Inbusschrauben wieder festgezogen werden. Bitte unbedingt darauf achten, dass bei diesem Vorgang der Indexring nicht wieder verstellt wird. Am einfachsten kann dies durch zusätzliches Festhalten des Deckels verhindert werden. Dieser Vorgang muss bei Bedarf sowohl bei dem Höhen- als auch Seitenverstellturm so umgesetzt werden.



1. Deckel **1** abschrauben (mit beigelegtem 1,5 mm Inbusschlüssel)
2. Indexring **2** abziehen
3. Seitliche Madenschrauben **3** lösen
4. Die integrierte Spindel lässt sich nun unter Null drehen
5. Einschießen
6. Die Spindel **4** mit einem Schraubenzieher bewegen
7. Einstellen
8. Madenschrauben **3** wieder festziehen
9. Indexring **2** auf Nullposition aufstecken
10. Deckel **1** wieder festschrauben



RANGER 8 BALLISTIKTURM

FUNKTIONSWEISE DES KNOPFES, DER ABSEHENSCHNELLVERSTELLUNG:

Es gibt 4 einstellbare Ringe für 100 m oder 0, dann 200 m, 300 m und 400 m. Damit lässt sich die ballistische Kurve der Munition bis 400 m ideal einstellen. Die Daten der Munition mit dem Geschossabfall finden sie in der Munitionspackung. Ansonsten sollte zur Ermittlung des Geschossabfalls ein Ballistik Rechner verwendet werden.

Der Knopf verfügt über einen ZeroMode, wie das Ranger 6 Zielfernrohr. Das Einstellen und Einschießen funktionieren wie beim Standard Knopf (Siehe Seite 4)



DAS EINSTELLEN DER RINGE:

1. Kappe abschrauben, dazu die 2 Inbusschrauben vollständig heraus-schrauben.
2. Durchsichtige Abdeckung abziehen.
3. Jetzt lassen sich die einzelnen Ringe abnehmen.
4. Ringe neu angeordnet aufstecken: Ring 1 bei 0, dann Ring 2 bei dem ermittelten Geschossabfall auf 200 m, z.B. 8 cm (8 Klicks weiter); dann den 300 m Ring, z.B. bei 16 Klicks; dann 400 m.
5. Die Ringe lassen sich auch mit einem spitzen Gegenstand, kleinen Schraubenzieher oder Bleistift an der kleinen Aussparung des Ringes noch fein verdrehen.
6. Zum genauen Einstellen hilft auch der Nonius am 1. Ring.
7. Dann die durchsichtige Abdeckung wieder aufstecken.
8. Die Kappe montieren und beide Inbusschrauben einschrauben und mit etwa 0,5 Nm festziehen.
9. Kontrollschuss auf 100 m, ob die 0 Position noch passt.
10. Die Absehensschnellverstellung (ASV) ist nun funktionstüchtig und kann verwendet werden.

STEINER ZEROMODE

Um auch in anspruchsvollen Situationen das perfekte Zielfernrohr bieten zu können, haben wir die Steiner ZeroMode Technologie in unserem Ranger 8 Zielfernrohr für weit entfernte Schüsse integriert. Der Schütze kann nun die Höheneinstellung für weitere Schüsse nutzen und die Ballistische Kurve (Nach den ballistischen Daten der Munition ermittelt) perfekt einstellen. Nach dem Verstellen lässt sich der Turm der Höheneinstellung immer zuverlässig zurück zum Ausgang drehen. Dieser ist durch einen Anschlag begrenzt und kann daher nicht überdreht werden.

BELEUCHTUNGSSTEUERUNG

Die Ranger 8 Zielfernrohre verfügen über einen fein einstellbaren roten Leuchtpunkt. Vom Ausgangspunkt (s. Abbildung) stehen Ihnen 6 Nachtstufen zur Verfügung, Drehrichtung: Im Uhrzeigersinn. Für den Einsatz am Tag kann zwischen 5 Stufen mit einem extrem hellen Leuchtpunkt gewählt werden, Drehrichtung: Gegen den Uhrzeigersinn. Die Endposition „Aus“, sowie die Zwischenstufen „Tag“ und „Nacht“, verbrauchen keinen Strom. Die Absehenbeleuchtung wird von einer 3 Volt Batterie CR 2032 betrieben. Sie befindet sich im Beleuchtungsknopf und ist durch Abschrauben des Deckels erreichbar. Um eine neue Batterie einzusetzen, schrauben Sie das Batteriefach auf der linken Seite auf. Drücken Sie die Batterie an einer Stelle um sie anzuheben und zu entnehmen. Setzen Sie eine neue Batterie mit flacher Seite (+) nach oben ein. Falls Sie das Zielfernrohr länger nicht benutzen, ist ein Entfernen der Batterie empfehlenswert.



PARALLAXENEINSTELLUNG

Alle Zielfernrohre sind parallaxfrei auf 100 m justiert. Die Ranger 8 2-16x50, 3-24x56 und 4-32x56 Zielfernrohre haben einen Parallaxen-Ausgleich von 50 m bis unendlich. Die Parallaxe beschreibt die sichtbare Bewegung des Fadenkreuzes in Relation zum Ziel, wenn das Auge nicht direkt durch die Mittelachse des Zielfernrohres blickt. Die Parallaxe ist nur bei Zielfernrohren mit höherer Vergrößerung notwendig. Um die Parallaxe



Anmerkung

Bitte informieren Sie sich über die örtlichen Vorschriften zur Entsorgung von elektronischen Produkten. Werfen Sie Batterien nie in den Hausmüll.



auszugleichen stellen Sie den Einstellring auf der linken Seite des Zielfernrohres auf die entsprechende Zielentfernung. Falls Sie die Entfernung nicht kennen drehen Sie am Einstellring bis das Ziel scharf fokussiert ist. Das Zielfernrohr ist parallaxfrei eingestellt wenn Sie Ihr Auge links-rechts oder auf- und abwärts bewegen, ohne dass sich das Absehen in Relation zum Ziel zu bewegen scheint.

MONTAGE DES ZIELFERNROHRES

Die Montage erfolgt mit 30 mm Ringen. STEINER empfiehlt die Verwendung hochwertiger Montagen, sowie die Beauftragung eines qualifizierten Büchsenmachers, um eine sichere Montage, einen korrekten Augenabstand, die Nutzung des kompletten Sehfelds und maximale Präzision zu gewährleisten.

Vorsicht: Bei der Montage darauf achten, dass die Montageringe nicht in den Radien (Objektiv, Okular, Kugel) liegen. Ansonsten können technische Schäden entstehen.

REINIGUNG UND PFLEGE

Ihr Ranger 8 Zielfernrohr ist druckwasserdicht und dank der Stickstoff-Füllung beschlagfrei. Für den Fall, dass die Linsen Staub, Schmutz oder Schlamm ausgesetzt wurden, befolgen Sie bitte folgende Schritte: Grober Schmutz muss zunächst von der Linse entfernt werden um eine Schädigung der Linsenbeschichtung zu vermeiden. Benutzen Sie einen weichen Pinsel um Ablagerungen/Schmutz vorsichtig wegzubürsten und halten Sie das Zielfernrohr dabei so, dass die Teilchen herabfallen können. Blasen Sie gleichzeitig die Schmutzpartikel von der Linse. Bei extrem starken Verschmutzungen wie getrockneten Schlamm, können Sie die Linse mit klarem Wasser oder einem Linsenreinigungsmittel besprühen um die Verschmutzung zu entfernen. Wenn Sie Ihr STEINER-Zielfernrohr regelmäßig reinigen und pflegen wird es Ihnen jahrelang zuverlässige Dienste leisten. Alle beweglichen Teile sind dauerhaft geschmiert. Nur die Oberfläche des Zielfernrohres und die Außenseiten der Linsen müssen gelegentlich gereinigt werden. Zerlegen Sie niemals Ihr Zielfernrohr, dadurch würde die Garantie erlöschen. Als Zubehör sind enthalten Flip up covers für Objektiv- und Okular. Zusätzliches Zubehör wie Ranger 8 Ballistikringe können über unseren Webshop www.steiner.de bestellt werden.

GARANTIE

Mit dem Kauf eines STEINER-Zielfernrohres setzen Sie Ihr Vertrauen in die Präzision, Robustheit und Qualität unserer Produkte. Wir danken es Ihnen mit einer zehnjährigen Garantie ab Kaufdatum. Ausgenommen sind Verschleißteile wie Batterien oder Gummierungen. Für Elektronik besteht 2 Jahre Garantie bei Steiner. Bewahren Sie den Kaufbeleg sorgfältig für den Garantiefall auf. Falls Probleme mit Ihrem Zielfernrohr auftreten sollten, bringen Sie es bitte zu Ihrem Händler, der es zur Reparatur an Steiner einschickt.

TECHNISCHE DATEN

	1-8x24	1-8x24 P3i	2-16x50
Artikelnummer	3001900204	3001900235	3002900204
Wirksamer Objektiv-Ø	24 mm - 14 mm	24 mm - 14 mm	50 mm - 14 mm
Vergrößerung min. / max.	1x / 8x	1x / 8x	2x / 16x
Gewicht	510g / 534g	510g / 534g	660g / 684g
Länge	290 mm	290 mm	345 mm
Funktionsbereich	-25°C bis +63°C	-25°C bis +63°C	-25°C bis +63°C
Austrittspupille	8,5 mm - 3 mm	8,5 mm - 3 mm	8,5 mm - 3,1 mm
Sehfeld auf 100 m	37,8 m - 4,73 m	37,8 m - 4,73 m	18,92 m - 2,37 m
Augenabstand	95 mm	95 mm	95 mm
Dioptrienausgleich	-3dpt / +2dpt	-3dpt / +2dpt	-3dpt / +2dpt
Parallaxfrei	100 m fix	100 m fix	20 m(y) - unendlich
Absehen	4A-I	P3i-Dot	4A-I
Absehenlage	2. BE	2. BE	2. BE
Absehen-Verstellung pro Klick auf 100 m	1 cm / 100 m	1 cm / 100 m	1 cm / 100 m
Max. Stellweg auf 100 m Höhe / Seite	+/- 200 cm	+/- 200 cm	+/- 160 cm
Mittelrohr-durchmesser	30 mm	30 mm	30 mm
Okular-Rohrkörper-Durchmesser	30 mm	30 mm	57 mm
Absehen-beleuchtung	11 Beleuchtungsstufen (6 Nacht / 5 Tag) Aus nach jeder Position 6h Abschaltautomatik	11 Beleuchtungsstufen (6 Nacht / 5 Tag) Aus nach jeder Position 6h Abschaltautomatik	11 Beleuchtungsstufen (6 Nacht / 5 Tag) Aus nach jeder Position 6h Abschaltautomatik
High-Performance-Optik	High Contrast	High Contrast	High Contrast
Druckwasserdicht	1 m	1 m	1 m
STEINER Stickstoff-Füllung	Ja	Ja	Ja
Zubehör	Flip up Cover (Objektiv + Okular)	Flip up Cover (Objektiv + Okular)	Flip up Cover (Objektiv + Okular)
Garantie	10 Jahre*	10 Jahre*	10 Jahre*

2-16x50 BT	3-24x56	3-24x56 BT	4-32x56 BT
3002904704	3003900204	3003904704	3004904704
50 mm - 14 mm	56 mm - 33 mm	56 mm - 33 mm	56 mm - 34 mm
2x / 16x	3x / 24x	3x / 24x	4x / 32x
660g / 684g	730g / 774g	730g / 774g	730g / 774g
345 mm	375 mm	375 mm	385 mm
-25°C bis +63°C	-25°C bis +63°C	-25°C bis +63°C	-25°C bis +63°C
8,5 mm - 3,1 mm	8,5 mm - 2,3 mm	8,5 mm - 2,3 mm	8,5 mm - 1,7 mm
18,92 m - 2,37 m	12,6 m - 1,6 m	12,6 m - 1,6 m	9,46 m - 1,18 m
95 mm	95 mm	95 mm	95 mm
-3dpt / +2dpt	-3dpt / +2dpt	-3dpt / +2dpt	-3dpt / +2dpt
20 m(y) - unendlich	20 m(y) - unendlich	20 m(y) - unendlich	20 m(y) - unendlich
4A-I	4A-I	4A-I	4A-I
2. BE	2. BE	2. BE	2. BE
1 cm / 100 m	1 cm / 100 m	1 cm / 100 m	1 cm / 100 m
+/- 160 cm	+/- 115 cm	+/- 115 cm	+/- 95 cm
30 mm	30 mm	30 mm	30 mm
57 mm	64 mm	64 mm	64 mm
11 Beleuchtungsstufen (6 Nacht / 5 Tag) Aus nach jeder Position 6h Abschaltautomatik	11 Beleuchtungsstufen (6 Nacht / 5 Tag) Aus nach jeder Position 6h Abschaltautomatik	11 Beleuchtungsstufen (6 Nacht / 5 Tag) Aus nach jeder Position 6h Abschaltautomatik	11 Beleuchtungsstufen (6 Nacht / 5 Tag) Aus nach jeder Position 6h Abschaltautomatik
High Contrast	High Contrast	High Contrast	High Contrast
1 m	1 m	1 m	1 m
Ja	Ja	Ja	Ja
Flip up Cover (Objektiv + Okular)	Flip up Cover (Objektiv + Okular)	Flip up Cover (Objektiv + Okular)	Flip up Cover (Objektiv + Okular)
10 Jahre*	10 Jahre*	10 Jahre*	10 Jahre*

* 2 Jahre auf elektronische Teile

Besuchen Sie gerne unsere Website www.steiner.de um weitere Informationen zu erhalten.

User manual Ranger 8 scopes

INTRODUCTION

Excellent optics and intuitive to use in a compact design. Steiner sets a new milestone in the development of 8x magnification. Never before has a riflescope in its price range been both as powerful and compact as the new Ranger 8 models. Due to the short modern design, attachments (like clip-on) can be combined without problems. An easy handling combined with the military Steiner ruggedness makes the Ranger 8 riflescope a reliable partner in any situation, even under the most difficult conditions.



FOCUS AND ADJUSTMENT OF ENLARGEMENT

The ocular should be focused so that the reticle appears sharp and black. It can be adjusted quickly and easily in two steps:

- 1 Point the scope at a bright surface (e.g. wall) and look through the scope. If the reticle already appears sharp and black, no further adjustment is necessary.
- 2 If this is not the case, turn the dioptre adjustment until the reticle is sharp and clearly visible.

Warning

Never look into the sun or any other bright light source with the scope! This will damage your eyes!



For distances shorter than 100 m, we recommend using a lower magnification to avoid the problem of focusing the image and reticle at the same time. To increase the magnification factor, turn the magnification changer anticlockwise. To decrease the magnification, turn it clockwise.

WINDAGE AND ELEVATION ADJUSTMENT

The windage and height adjustment for precise reticle calibration is located behind the protective covers. The reticle adjustments are calibrated so that 1 click corresponds to 1 cm / 100 m. The windage adjustment is located on the right side of the riflescope and the elevation adjustment on the top. Turn clockwise (marked "UP") to move the target point upwards. Turn counterclockwise (marked "DN") to move it downwards. The windage adjustment operates alike. The individual clicks are noticeable and audible.

SETTING THE INDEX RING TO 0 AFTER SUCCESSFULLY ZEROING IN

To do this, loosen the two screws on the cover of the adjustment knobs using the 1.5 mm Allen key supplied. After loosening the cover, the index ring can be turned to 0. Then the two Allen screws can be retightened. Please make absolutely sure that the index ring is not readjusted during this procedure. The easiest way to prevent this is to hold the cover firmly as well. If necessary, follow the same procedure for both the elevation and windage adjustment turret.



1. Unscrew cover **1** (with 1.5 mm Allen key supplied)
2. Pull off the index ring **2**
3. Removal side grub screws **3**
4. The integrated spindle can now be turned below zero
5. Zeroing in
6. Move the spindle **4** with a screwdriver
7. Setting
8. Retighten grub screws **3**
9. Push index ring **2** onto zero position
10. Firmly screw cover back on **1**



RANGER 8 BALLISTIC TURRET

FUNCTION OF THE BUTTON, THE FAST RETICLE ADJUSTMENT:

There are 4 adjustable rings for 100 m or 0, then 200 m, 300 m and 400 m. This allows the ballistic curve of the ammunition to be ideally adjusted up to 400 m.

The data of the ammunition with the bullet drop can be found in the ammunition package. Otherwise, a ballistics calculator should be used to determine the bullet drop.

The button has a Zeromode, like the Ranger 6 scope. The setting and firing functions are the same as for the standard button (see page 13).

THE SETTING OF THE RINGS:

1. Unscrew the cap by completely removing the 2 Allen screws.
2. Pull off the transparent cover.
3. Now the individual rings can be removed.
4. Replace the rings in a new arrangement: Ring 1 at 0, then ring 2 at the determined bullet drop of 200m, e.g., 8 cm (8 clicks further); then the 300 m ring, e.g. at 16 clicks; then 400 m.
5. The rings can also be finely adjusted using a pointed object, small screwdriver or pencil in the small recess of the ring.
6. The vernier on the 1st ring.
7. Then put the transparent cover back on.
8. Fit the cap and then screw in both Allen screws and tighten at about 0.5 Nm.
9. Check the shot at 100 m to see if the 0 position still fits.
10. The fast reticle adjustment is now functional and can be used.



STEINER ZEROMODE

To be able to provide the perfect riflescope even for challenging conditions, we have integrated Steiner ZeroMode technology into our Ranger 8 riflescope for long-distance shots. The shooter can now use the elevation adjustment for further shots and adjust the ballistic curve perfectly (determined according to the ballistic data from the ammunition). After adjustment, the vertical adjustment turret can always be reliably turned back to its initial position. This is limited by a stop and so it cannot be overtightened.

ILLUMINATION CONTROL

The Ranger 8 riflescopes have a finely adjustable illuminated red dot. From the starting point (see illustration) 6 night settings are available, direction of rotation: clockwise. For use during the day, you can choose between 5 settings with an extremely bright illuminated dot, direction of rotation: anticlockwise. The end position "Off", as well as the intermediate positions "Day" and "Night", are unpowered. Reticle illumination is powered by a 3 volt CR 2032 battery. It is located in the illumination knob and is accessible by unscrewing the cover. To insert a new battery, unscrew the battery compartment on the left side. Press the battery on one side to lift it up and remove it. Insert a new battery with the flat side (+) facing up. If you will not be using the riflescope for an extended period of time, it is recommended you remove the battery.



PARALLAX ADJUSTMENT

All scopes are adjusted parallax-free to 100 m. The Ranger 8 2-16x50, 3-24x56 and 4-32x56 riflescopes have a parallax compensation from 20 m to infinity. Parallax describes the visible movement of the crosshairs in relation to the target when the eye is not looking directly along the central axis of the riflescope. Parallax is only necessary for telescopic sights with higher magnification. To compensate for parallax, set the



Remark

Please make yourself aware of the local regulations for the disposal of electronic products. Never throw batteries into the household waste.



adjustment ring on the left side of the scope to the appropriate target distance. If you do not know the distance, turn the adjustment ring until the target is sharply in focus. The riflescope is set parallax-free when you move your eye from side to side or up and down without the reticle appearing to move in relation to the target.

MOUNTING THE RIFLESCOPE

This is mounted with 30 mm rings. STEINER recommends the use of high quality mounts and engaging the services of a qualified gunsmith to guarantee secure mounting, correct eye relief, use of the complete field of view and maximum precision.

Caution: When mounting, make sure that the mounting rings are not in the range of movement of the objective lens, ocular or bullet, otherwise this could lead to technical faults.

CARE AND MAINTENANCE

Your Ranger 8 rifle scope is resistant to water pressure and fog-free thanks to the nitrogen filling. If the lenses have been exposed to dust, dirt or mud, please follow the steps below: Coarse dirt must first be removed from the lens to prevent damage to the lens coating. Use a soft brush to carefully brush away any deposits/dirt and hold the scope so that the particles can fall off. At the same time, blow the dirt particles off the lens. If the lens is extremely dirty, such as dried-on mud, you can spray the lens with clean water or lens cleaner to remove the dirt. If you clean and maintain your STEINER riflescope regularly, it will provide you with years of reliable service. All moving parts are permanently lubricated. Only the surface of the riflescope and the outside of the lenses have to be cleaned occasionally. Never disassemble your riflescope, as this would invalidate the warranty. Objective and ocular flip-up covers are included as accessories. Additional accessories like Ranger 8 Ballistic Dials can be ordered via our webshop www.steiner.de.

WARRANTY

By purchasing a STEINER riflescope, you are placing your trust in the precision, robustness and quality of our products. We thank you with a ten-year warranty from the date of purchase. Excluded are consumables such as batteries or rubber linings. Steiner offers a 2-year warranty for electronics. Please keep the proof of purchase carefully in case of warranty. If problems do occur with your riflescope, please bring it to your dealer who will send it to Steiner for repair.

TECHNICAL DATA

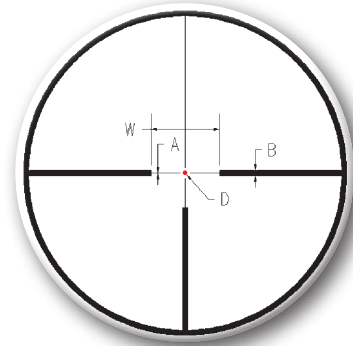
	1-8x24	1-8x24 P3i	2-16x50
Item number	3001900204	3001900235	3002900204
Effective objective lens diameter	24 mm - 14 mm	24 mm - 14 mm	50 mm - 14 mm
Magnification min. /max.	1x /8x	1x /8x	2x / 16x
Weight	510g / 534g	510g / 534g	660g / 684g
Length	290 mm	29 mm	345 mm
Operating range	-25°C to +63°C	-25°C to +63°C	-25°C to +63°C
Exit pupil	8,5 mm - 3 mm	8,5 mm - 3 mm	8,5 mm - 3,1 mm
Field of view at 100 m	37,8 m - 4,73 m	37,8 m - 4,73 m	18,92 m - 2,37 m
Eye relief	95 mm	95 mm	95 mm
Dioptrre compensation	-3 / +2	-3 / +2	-3 / +2
Parallax-free	100 m fix	100 m fix	20 m(y) to infinity
Reticle	4A-I	P3i-Dot	4A-I
Reticle position	2nd Image plane	2nd Image plane	2nd Image plane
Reticle adjustment per click at 100 m	1 cm / 100 m	1 cm / 100 m	1 cm / 100 m
Max. adjustment of elevation / windage at 100 m	+/- 200 cm	+/- 200 cm	+/- 160 cm
Center tube diameter	30 mm	30 mm	30 mm
Ocular tube diameter	30 mm	30 mm	57 mm
Reticle illumination	11 levels (5x day, 6x night) with OFF position between the levels	11 levels (5x day, 6x night) with OFF position between the levels	11 levels (5x day, 6x night) with OFF position between the levels
High-performance optics	High Contrast	High Contrast	High Contrast
Waterpressure resistance	1 m	1 m	1 m
STEINER nitrogen filling	Yes	Yes	Yes
Accessories	flip up covers (Objective + Ocular)	flip up covers (Objective + Ocular)	flip up covers (Objective + Ocular)
Warranty	10 years*	10 years*	10 years*

* 2 years warranty on electronic parts

RANGER 8 RIFLESCOPES

2-16x50 BT	3-24x56	3-24x56 BT	4-32x56
3002904704	3003900204	3003904704	3004904704
50 mm - 14 mm	56 mm - 33 mm	56 mm - 33 mm	56 mm - 34 mm
2x / 16x	3x / 24x	3x / 24x	4x / 32x
660g / 684g	730g / 774g	730g / 774g	730g / 774g
345 mm	375 mm	375 mm	385 mm
-25°C to +63°C	-25°C to +63°C	-25°C to +63°C	-25°C to +63°C
8,5 mm - 3,1 mm	8,5 mm - 2,3 mm	8,5 mm - 2,3 mm	8,5 mm - 1,7 mm
18,92 m - 2,37 m	12,6 m - 1,6 m	12,6 m - 1,6 m	9,46 m - 1,18 m
95 mm	95 mm	95 mm	95 mm
-3 / +2	-3 / +2	-3 / +2	-3 / +2
20 m(y) to infinity	20 m(y) to infinity	20 m(y) to infinity	20 m(y) to infinity
4A-I	4A-I	4A-I	4A-I
2nd Image plane	2nd Image plane	2nd Image plane	2nd Image plane
1 cm / 100 m	1 cm / 100 m	1 cm / 100 m	1 cm / 100 m
+/- 160 cm	+/- 115 cm	+/- 115 cm	+/- 95 cm
30 mm	30 mm	30 mm	30 mm
57 mm	64 mm	64 mm	64 mm
11 levels (5x day, 6x night) with OFF position between the levels 6h Auto-Off	11 levels (5x day, 6x night) with OFF position between the levels 6h Auto-Off	11 levels (5x day, 6x night) with OFF position between the levels 6h Auto-Off	11 levels (5x day, 6x night) with OFF position between the levels 6h Auto-Off
High Contrast	High Contrast	High Contrast	High Contrast
1 m	1 m	1 m	1 m
Yes	Yes	Yes	Yes
flip up covers (Objective + Ocular)	flip up covers (Objective + Ocular)	flip up covers (Objective + Ocular)	flip up covers (Objective + Ocular)
10 years*	10 years*	10 years*	10 years*

4A-I Reticle Substitutions

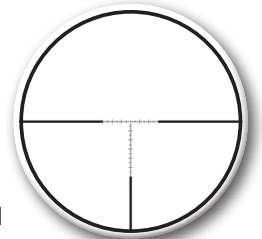


Reticle 4A-I illuminated

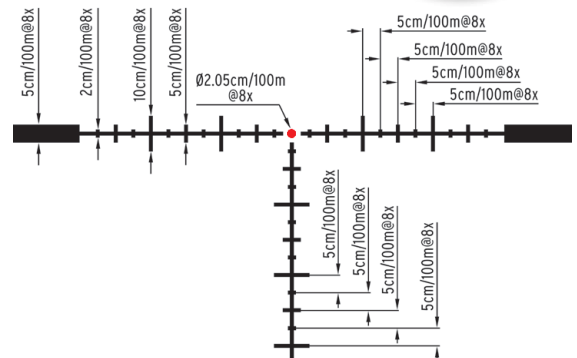
Substitutions
in cm per 100 m
for min. / max.
magnification

	1-8x24		2-16x50		3-24x56		4-32x56	
	1x	8x	2x	16x	3x	24x	4x	32x
A	7.20	0.9	3.60	0.45	2.40	0.30	1.8	0.23
B	36.00	4.5	18.00	2.25	12.00	1.50	9.0	1.13
W	1440	180	720	90	480	60	360	45
D	6.26	0.8	3.13	0.39	2.09	0.26	1.6	0.2

P3i-Dot Reticle Substitutions



Reticle P3i-Dot illuminated



Please feel free to visit our website www.steiner.de for further information.

DISPOSAL OF ELECTRICAL AND ELECTRONIC EQUIPMENT

(applies to the EU, and other European countries with separate collection systems)



User information on the disposal of electrical and electronic equipment (private households).

This symbol on our products and/or accompanying documents means that used electrical and electronic products should not be mixed with unsorted municipal waste (ordinary household waste). For proper treatment, recovery and recycling, take these products to the appropriate collection points where they will be accepted without charge.

Before handing over the waste equipment to a collection point, please remove used batteries and accumulators and dispose of them separately from the waste equipment at the appropriate collection points.

In some countries, it may also be possible to dispose of these products at your local retailer when purchasing an equivalent new product.

Proper disposal of this product will help protect the environment and prevent potential harm to people and the environment which could result from inappropriate waste handling.

For more detailed information on the nearest collection point, please contact your local government. In accordance with provincial legislation, penalties may be imposed for improper disposal of this type of waste.

For business customers in the European Union

Please contact your dealer or supplier if you wish to dispose of electrical and electronic equipment. He will have more information for you.

Information on disposal in other countries outside the European Union

This symbol is only valid in the European Union. Please contact your local council or distributor if you wish to dispose of this product and ask for a disposal option.

Istruzioni per l'uso dei cannocchiali Ranger 8

INTRODUZIONE

Ottica eccellente e utilizzo intuitivo, abbinati a un design compatto. Steiner taglia un nuovo traguardo nello sviluppo dell'ingrandimento 8x. I nuovi modelli Ranger 8 sono i cannocchiali da puntamento più potenti e compatti di questo segmento di prezzo. Grazie al design compatto, vi possono essere abbinati accessori moderni senza problemi. La facilità d'uso del cannocchiale da puntamento Steiner fanno del cannocchiale da puntamento Ranger 8 un partner affidabile in ogni situazione, anche nelle condizioni più impegnative.



MESSA A FUOCO E IMPOSTAZIONE DELL'INGRANDIMENTO

L'oculare deve essere messo a fuoco in modo che il reticolo appaia nitido e nero. L'impostazione avviene in maniera facile in due veloci passaggi:

- 1 Puntare il cannocchiale verso il cielo o una parete chiara e guardare attraverso di esso. Se il reticolo appare già nitido e nero, non è necessaria un'ulteriore regolazione.
- 2 In caso contrario, ruotare la regolazione delle diottrie fino a quando il reticolo sarà ben visibile.

Per distanze inferiori a 100 m, si consiglia di utilizzare un ingrandimento inferiore per evitare problemi di messa a fuoco contemporanea dell'immagine e del reticolo. Per aumentare il fattore di ingrandimento, ruotare il selettore di ingrandimento verso sinistra. Per diminuire l'ingrandimento, ruotarlo verso destra.

Attenzione

Non puntare mai il cannocchiale da puntamento verso il sole o verso qualsiasi altra fonte molto luminosa! Tale utilizzo danneggia gli occhi.



REGOLAZIONE DI ELEVAZIONE E DERIVA

La manopola di regolazione di elevazione/deriva per la regolazione precisa del reticolo si trova sotto i cappucci. I quadranti sono calibrati in modo che uno scatto corrisponda a 1 cm/100 m (1 clic = 1 cm/100 m). La manopola di deriva si trova a destra del cannocchiale di puntamento, mentre la manopola di elevazione è posizionata in alto. Per spostare il punto bersaglio verso l'alto, girare la manopola in senso orario, nella direzione indicata con "UP", per spostarlo verso il basso girare la manopola in senso antiorario nella direzione indicata con "DN". La regolazione della deriva funziona in modo analogo. La regolazione con la manopola è accompagnata da scatti ben avvertibili sui denti di arresto.

IMPOSTARE L'ANELLO DELL'INDICE SU 0 DOPO AVER SENTITO CHIARAMENTE LO SCATTO

Per farlo allentare le due viti sul coperchio delle manopole di regolazione con la chiave a brugola da 1,5 mm in dotazione. Dopo aver allentato il coperchio, l'anello dell'indice può essere ruotato su 0. Successivamente le due viti a brugola possono essere nuovamente serrate. Assicurarsi regolarmente che l'anello di indice non sia nuovamente reimpostato durante questa procedura. Il modo più semplice per evitarlo è quello di mantenere il coperchio in posizione. Se necessario, la procedura deve essere attuata in questo modo sia per la torretta di regolazione in altezza che per quella laterale.



1. Svitare il coperchio **1** (utilizzando la chiave a brugola da 1,5 mm contenuta nella confezione)
2. Estrarre l'anello dell'indice **2**
3. Allentare le viti laterali **3**
4. Il mandrino integrato può ora essere ruotato sotto lo zero
5. Regolare il mirino
6. Movimentare il mandrino **4** con l'ausilio di un cacciavite
7. Impostare
8. Serrare nuovamente le viti a testa cilindrica **3**
9. Collocare l'anello indice **2** in posizione zero
10. Avvitare nuovamente il coperchio **1**



RANGER 8 BALLISTIC TURRET

FUNZIONAMENTO DEL PULSANTE E DELLA REGOLAZIONE RAPIDA DEL RETICOLO:

Sono presenti 4 anelli regolabili per 100 m o 0, poi 200 m, 300 m e 400 m. In questo modo è possibile regolare in maniera ideale la curva balistica delle munizioni fino a 400 m.

I dati delle munizioni con la caduta del proiettile si trovano nella confezione delle munizioni. In alternativa, utilizzare un calcolatore balistico per determinare la caduta del proiettile.

Il pulsante è dotato della tecnologia Zero Mode, come il cannocchiale Ranger 6. La regolazione e lo sparo si effettuano come con il pulsante standard (vedi pagina 22).

REGOLAZIONE DEGLI ANELLI:

1. Svitare il tappo svitando completamente le 2 viti a brugola.
2. Togliere il coperchio trasparente.
3. Ora è possibile rimuovere i singoli anelli.
4. Riposizionare gli anelli: anello 1 a 0, poi anello 2 alla caduta del proiettile stabilita a 200 m, per esempio 8 cm (8 clic in più); poi l'anello dei 300 m, per esempio a 16 clic; poi 400 m.
5. Inserendo un oggetto appuntito, un piccolo cacciavite o una matita nella piccola cavità dell'anello, è possibile ruotare gli anelli con la massima precisione.
6. Per una regolazione precisa, è utile anche il verniere sul primo anello.
7. Quindi riposizionare il coperchio trasparente.
8. Montare il tappo, avvitare entrambe le viti a brugola e stringere a circa 0,5 Nm.
9. Controllare il tiro a 100 m per vedere se la posizione 0 è ancora adatta.
10. La regolazione rapida del reticolo è ora funzionante e può essere utilizzata.



STEINER ZEROMODE

Per disporre del cannocchiale da puntamento perfetto anche in situazioni difficili, abbiamo integrato la tecnologia Steiner ZeroMode nel nostro cannocchiale Ranger 8 per tiri a lunga distanza. Il tiratore può ora utilizzare la regolazione dell'altezza per ulteriori tiri e regolare perfettamente la curva balistica (determinata in base ai dati balistici delle munizioni). Dopo la regolazione, la torre di regolazione dell'altezza può sempre essere girata in modo affidabile verso l'uscita. Ciò è limitato da un finecorsa e quindi non può essere stretto eccessivamente.

CONTROLLO DELL'ILLUMINAZIONE

I cannocchiali da puntamento Ranger 8 hanno un punto luminoso rosso che permette una regolazione fine. Dal punto di partenza (vedi illustrazione) sono disponibili 6 fasi notturne, direzione di rotazione: In senso orario. Per l'uso durante il giorno, è possibile scegliere tra 5 livelli con un punto luminoso estremamente luminoso, direzione di rotazione: in senso antiorario. La posizione finale "Off", così come le posizioni intermedie "Giorno" e "Notte", non consumano energia elettrica. La luce di visualizzazione è alimentata da una batteria da 3 Volt CR 2032. Si trova nel pulsante dell'illuminazione ed è raggiungibile svitando il coperchio. Per installare una nuova batteria, avvitare il vano batteria sul lato sinistro. Premere posizionare la batteria in un unico punto per sollevarla e quindi rimuoverla. Inserire una nuova batteria con il lato piatto (+) rivolto verso l'alto. Se il cannocchiale non viene utilizzato per un periodo di tempo prolungato, si raccomanda di rimuovere la batteria.



REGOLAZIONE DELLA PARALLASSE

Tutti i cannocchiali sono regolati senza parallasse fino a 100 m. Il cannocchiale da puntamento Ranger 8 2-16x50, 3-24x56 e 4-32x56 ha una compensazione della parallasse da 50 m all'infinito. La parallasse indica il movimento visibile del reticolo rispetto al bersaglio quando l'occhio non guarda direttamente attraverso l'asse centrale del cannocchiale. La parallasse è necessaria ologrammi per mirini telescopici con ingrandimento maggiore. Per bilanciare la parallasse, impostare l'anello di



Nota

Si prega di informarsi sulle norme locali per lo smaltimento dei prodotti elettronici. Non smaltire mai le batterie tra i rifiuti domestici.



regolazione sul lato sinistro del cannocchiale sulla distanza di destinazione appropriata. Se la distanza non è nota, ruotare l'anello fino a quando il bersaglio non sarà ben visibile. Il cannocchiale da puntamento è impostato senza parallasse per quando l'occhio si muove di lato o su e giù senza che il reticolo sembri muoversi sensibilmente rispetto al bersaglio.

MONTAGGIO DEL CANNOCCHIALE DA PUNTAMENTO

Il montaggio viene effettuato con anelli da 30 mm. STEINER raccomanda l'uso di supporti di alta qualità e l'intervento di un armaiolo qualificato per garantire un montaggio sicuro, un corretto rilievo degli occhi, l'uso del campo visivo completo e la massima precisione.

Attenzione: Durante il montaggio, assicurarsi che gli anelli di montaggio non si trovino nei raggi (obiettivo, oculare, sfera). In caso contrario possono verificarsi danni tecnici.

PULIZIA E CURA

Il cannocchiale da puntamento Ranger 8 è a tenuta stagna e privo di appannamento, grazie al riempimento con azoto. Se le lenti sono state esposte a polvere, sporcizia o fango, seguire la seguente procedura: Dapprima rimuovere lo sporco grossolano deve dalla lente per evitare danni al rivestimento della lente. Utilizzare una spazzola morbida per eliminare con cura gli eventuali depositi/sporcizia e tenere il cannocchiale da puntamento in una posizione che consenta l'eliminazione dello sporco. Allo stesso tempo, soffiare via le particelle di sporco dalla lente. In caso di sporco estremamente pesante come il fango secco, è possibile spruzzare le lenti con acqua pulita o un detergente apposito, in modo da rimuovere le sostanze estranee. Se si cura e mantiene regolarmente il cannocchiale da puntamento STEINER in modo corretto, garantirà una performance affidabile. Tutte le parti mobili sono lubrificate in modo permanente. Solo la superficie del cannocchiale da puntamento e la parte esterna delle lenti devono essere pulite correttamente. Non smontare mai il cannocchiale da puntamento in quanto ciò invaliderebbe la garanzia. I tappi di protezione dell'obiettivo e dell'oculare (le cover di tipo flip-up) sono compresi come accessori. Ulteriori accessori come il Ranger 8 Ballistic Dials possono essere ordinati separatamente tramite il nostro webshop www.steiner.de.

GARANZIA

Acquistando un cannocchiale da puntamento STEINER, vi affidate alla precisione, alla robustezza e alla qualità dei nostri prodotti. Vi ringraziamo con una garanzia di dieci anni dalla data di acquisto. Sono escluse le parti soggette ad usura come le batterie o i rivestimenti in gomma. Steiner offre una garanzia di 2 anni per l'elettronica. Si prega di conservare con cura la prova d'acquisto per il caso di garanzia. Se si verificano problemi con il vostro cannocchiale da puntamento, portatelo al vostro rivenditore che lo invierà a Steiner per la riparazione.

SPECIFICHE TECNICHE

	1-8x24	1-8x24 P3i	2-16x50
Numero dell'articolo	3001900204	3001900235	3002900204
Diametro efficace obiettivo	24 mm - 14 mm	24 mm - 14 mm	50 mm - 14 mm
Ingrandimento min./max.	1x /8x	1x /8x	2x / 16x
Peso	510g / 534g	510g / 534g	660g / 684g
Lunghezza	290 mm	290 mm	345 mm
Area funzionale	-25°C a +63°C	-25°C a +63°C	-25°C a +63°C
Pupilla d'uscita	8,5 mm - 3 mm	8,5 mm - 3 mm	8,5 mm - 3,1 mm
Campo visivo a 100 m	37,8 m - 4,73 m	37,8 m - 4,73 m	18,92 m - 2,37 m
Distanza interpupillare	95 mm	95 mm	95 mm
Compensazione diottrica	Da -3 / +2	Da -3 / +2	Da -3 / +2
Senza parallasse	100 m fix	100 m fix	20 m(y) all'infinito
Reticolo	4A-I	P3i-Dot	4A-I
Posizione del reticolo	Secondo Piano Focale	Secondo Piano Focale	Secondo Piano Focale
Regolazione del reticolo per clic a 100 m	1 cm / 100 m	1 cm / 100 m	1 cm / 100 m
Corsa max a 100m altezza/lato	+/- 200 cm	+/- 200 cm	+/- 160 cm
Diametro del tubo centrale	30 mm	30 mm	30 mm
Diametro del tubo oculare	30 mm	30 mm	57 mm
Illuminazione del reticolo	11 livelli (5x giorno, 6x notte) con posizione OFF tra i livelli Autospegnimento 6 ore	11 livelli (5x giorno, 6x notte) con posizione OFF tra i livelli Autospegnimento 6 ore	11 livelli (5x giorno, 6x notte) con posizione OFF tra i livelli Autospegnimento 6 ore
Ottica ad alte prestazioni	High Contrast	High Contrast	High Contrast
Tenuta stagna	1 m	1 m	1 m
Riempimento con azoto STEINER	Sì	Sì	Sì
Accessori	flip up covers (Obiettivo+Oculare)	flip up covers (Obiettivo+Oculare)	flip up covers (Obiettivo+Oculare)
Garanzia	10 anni*	10 anni*	10 anni*

* 2 anni sulle parti elettroniche

2-16x50 BT	3-24x56	3-24x56 BT	4-32x56
3002904704	3003900204	3003904704	3004904704
50 mm - 14 mm	56 mm - 33 mm	56 mm - 33 mm	56 mm - 34 mm
2x / 16x	3x / 24x	3x / 24x	4x / 32x
660g / 684g	730g / 774g	730g / 774g	730g / 774g
345 mm	375 mm	375 mm	385 mm
-25°C a +63°C	-25°C a +63°C	-25°C a +63°C	-25°C a +63°C
8,5 mm - 3,1 mm	8,5 mm - 2,3 mm	8,5 mm - 2,3 mm	8,5 mm - 1,7 mm
18,92 m - 2,37 m	12,6 m - 1,6 m	12,6 m - 1,6 m	9,46 m - 1,18 m
95 mm	95 mm	95 mm	95 mm
Da -3 / +2	Da -3 / +2	Da -3 / +2	Da -3 / +2
20 m(y) all'infinito	20 m(y) all'infinito	20 m(y) all'infinito	20 m(y) all'infinito
4A-I	4A-I	4A-I	4A-I
Secondo Piano Focale	Secondo Piano Focale	Secondo Piano Focale	Secondo Piano Focale
1cm / 100m	1cm / 100m	1cm / 100m	1cm / 100m
+/- 160 cm	+/- 115 cm	+/- 115 cm	+/- 95 cm
30 mm	30 mm	30 mm	30 mm
57 mm	64 mm	64 mm	64 mm
11 livelli (5x giorno, 6x notte) con posizione OFF tra i livelli Autospegnimento 6 ore	11 livelli (5x giorno, 6x notte) con posizione OFF tra i livelli Autospegnimento 6 ore	11 livelli (5x giorno, 6x notte) con posizione OFF tra i livelli Autospegnimento 6 ore	11 livelli (5x giorno, 6x notte) con posizione OFF tra i livelli Autospegnimento 6 ore
High Contrast	High Contrast	High Contrast	High Contrast
1 m	1 m	1 m	1 m
Sì	Sì	Sì	Sì
flip up covers (Obiettivo+Oculare)	flip up covers (Obiettivo+Oculare)	flip up covers (Obiettivo+Oculare)	flip up covers (Obiettivo+Oculare)
10 anni*	10 anni*	10 anni*	10 anni*

Per ulteriori informazioni ti invitiamo a visitare il nostro sito web, all'indirizzo www.steiner.de.

Mode d'emploi Lunette de visée Ranger 8

INTRODUCTION

Une excellente optique, une utilisation intuitive et une conception compacte. Steiner pose un nouveau jalon dans le développement du grossissement 8x. Jamais auparavant une lunette de visée dans cette gamme de prix n'a été aussi performante et compacte que les nouveaux modèles Ranger 8. Leur construction courte permet de combiner sans problème les accessoires modernes. Une facilité de manipulation combinée à la robustesse militaire signée Steiner font de la lunette de visée Ranger 8 un partenaire fiable dans toutes les situations, même dans les conditions les plus difficiles.



MISE AU POINT ET RÉGLAGE DU GROSSISSEMENT

L'oculaire doit être mis au point de telle sorte que le réticule apparaît net et noir. Le réglage en deux étapes est rapide et facile:

- 1 Dirigez la lunette de visée vers une surface claire (p. ex. un mur) et regardez à travers la lunette de visée. Lorsque le réticule apparaît net et noir, aucun autre réglage n'est nécessaire.
- 2 Si ce n'est pas le cas, tournez le réglage dioptrique jusqu'à ce que le réticule soit net et bien visible.

Pour les distances inférieures à 100 m, nous recommandons d'utiliser un grossissement plus faible afin d'éviter les problèmes de

Avertissement

Ne regardez jamais le soleil ou toute autre source lumineuse vive par la lunette de visée ! Cela entraîne des dommages aux yeux !



mise au point simultanée de l'image et du réticule. Pour augmenter le facteur de grossissement, tournez le changeur de grossissement vers la gauche. Pour diminuer le grossissement, tournez vers la droite.

RÉGLAGE EN DÉRIVE ET DE L'ÉLÉVATION

Le réglage en dérive et de l'élévation destiné à l'ajustement précis du réticule est situé sous les capuchons de protection. Les réglages du réticule sont calibrés de telle sorte qu'un clic correspond à un centimètre sur 100 mètres (1 clic = 1 cm/100 m). Le réglage en dérive est placé sur le côté droit de la lunette de visée, le réglage de l'élévation sur le dessus de la lunette de visée. Pour déplacer le point de visée vers le haut dans le réticule, tourner la tourelle supérieure dans le sens des aiguilles d'une montre, en direction de « UP ». Pour déplacer le point cible vers le bas, tourner la tourelle dans le sens inverse des aiguilles d'une montre. Le réglage en dérive du point de visée s'effectue selon le même principe. Les différents clics peuvent être entendus et ressentis.

MISE DE L'ANNEAU D'INDEXATION À 0 APRÈS UN TIR RÉUSSI

Pour ce faire, desserrez les deux vis du couvercle des boutons de réglage à l'aide de la clé Allen 1,5 mm fournie. Après avoir desserré le couvercle, tournez l'anneau d'indexation jusqu'à 0. Ensuite, resserrez les deux vis Allen. Veuillez observer à ce que l'anneau d'indexation ne soit pas réglé à nouveau lors de cette procédure. Le moyen le plus simple de l'éviter est de retenir le couvercle en place. Si nécessaire, appliquez la même procédure pour la tourelle de réglage d'élévation et en dérive.



1. Dévisser le couvercle 1 (clé Allen 1,5 mm fournie)
2. Retenir l'anneau d'indexation 2
3. Dévisser les vis sans tête latérales 3
4. Tourner maintenant la broche intégrée en dessous de zéro
5. Insérer
6. Déplacer la broche 4 à l'aide d'un tournevis
7. Régler
8. Resserrez les vis sans tête 3
9. Mettre l'anneau d'indexation 2 en position zéro
10. Visser le couvercle 1



RANGER 8 BALLISTIC TURRET

FONCTION DU BOUTON, RÉGLAGE RAPIDE DU RÉTICULE :

Il y a 4 anneaux réglables pour 100 m ou 0, puis 200 m, 300 m et 400 m. Ce système permet un ajustement idéal de la courbe balistique de la munition jusqu'à 400 m.

Les caractéristiques de la munition avec la courbe balistique de la balle se trouvent dans l'emballage de la munition. Sinon, il faut utiliser un calculateur balistique pour déterminer la courbe balistique.

Le bouton a une butée de zéromode, comme la lunette Ranger 6. Les fonctions de réglage et de mise à feu sont les mêmes que pour le bouton standard (voir page 31).

RÉGLAGE DES ANNEAUX :

1. Retirer le bouchon en dévissant complètement les 2 vis Allen.
2. Retirer le couvercle transparent.
3. Les anneaux peuvent maintenant être retirés.
4. Repositionner les anneaux : Anneau 1 sur 0, puis anneau 2 en fonction de la courbe balistique déterminée à 200 m, par ex. 8 cm (8 clics plus loin) ; puis l'anneau 300 m, par ex. à 16 clics ; puis 400 m.
5. Les anneaux peuvent également être finement tordus à l'aide d'un objet pointu, d'un petit tournevis ou d'un crayon au niveau de la petite encoche sur l'anneau.
6. Le vernier sur la 1ère bague permet également un réglage précis.
7. Remettre ensuite le couvercle transparent en place.
8. Montre le bouchon et visser les deux vis à tête cylindrique, puis les serrer à environ 0,5 Nm de couple.
9. Vérifier le tir à 100 m pour voir si la position 0 convient toujours.
10. La réglage rapide du reticule est maintenant fonctionnel et peut être utilisé.



ZEROMODE DE STEINER

Afin d'offrir la lunette de visée parfaitement adaptée à des situations extrêmement difficiles, nous avons intégré la technologie ZeroMode de Steiner dans notre lunette de visée Ranger 8 pour les tirs à longue distance. Le tireur peut maintenant utiliser le réglage de l'élévation pour d'autres tirs et ajuster parfaitement la courbe balistique (déterminée en fonction des données balistiques de la munition). Après le réglage, la tourelle de réglage de l'élévation peut toujours être retournée de manière fiable vers le réglage initial. Elle est limitée par une butée et ne peut donc pas être trop serrée.

COMMANDE DE L'ÉCLAIRAGE

Les lunettes de visée Ranger 8 sont dotées d'un point lumineux rouge finement réglable. Vous disposez par rapport au point de départ (voir illustration), de 6 niveaux de nuit, le sens de rotation : dans le sens des aiguilles d'une montre. Pour une utilisation de jour, vous pouvez choisir entre 5 niveaux avec un point lumineux extrêmement brillant, le sens de rotation : dans le sens inverse des aiguilles d'une montre. La position finale « arrêt », ainsi que les positions intermédiaires « jour » et « nuit », ne consomment pas de courant. L'éclairage de réticule est alimenté par une batterie de 3 volts CR 2032. Elle se trouve dans le bouton d'éclairage et est accessible par dévissage du couvercle. Pour mettre une nouvelle pile, dévissez le compartiment à pile sur le côté gauche.

Pressez la pile à un endroit pour la soulever et l'enlever. Insérez une nouvelle pile, le côté plat (+) vers le haut. Lorsque vous n'utilisez pas la lunette de visée pendant une longue période, il est recommandé de retirer la pile.



RÉGLAGE DE LA PARALLAXE

Toutes les lunettes de visée sont réglées sans parallaxe à 100 m. La lunette de visée Ranger 8 2-16x50, 3-24x56 et 4-32x56 présente une compensation de la parallaxe de 50 m à l'infini. La parallaxe est l'effet du mouvement visible du réticule par rapport à la cible lorsque l'œil n'est pas directement aligné avec l'axe médian de la lunette. La parallaxe n'est nécessaire que pour les lunettes de visée à fort grossissement.



Remarque

Veillez vous informer sur les réglementations locales relatives à l'élimination des produits électroniques. Ne jetez jamais de batteries dans les ordures ménagères.



Pour compenser la parallaxe, réglez l'anneau de réglage sur le côté gauche de la lunette de visée sur la distance cible appropriée. Lorsque la distance n'est pas connue, il faut tourner l'anneau de réglage jusqu'à ce que la cible soit nette. La lunette est réglée sans parallaxe dès que les yeux peuvent faire des mouvements gauche-droite ou verticaux et horizontaux sans que le réticule semble bouger de façon perceptible par rapport à la cible.

MONTAGE DE LA LUNETTE DE VISÉE

Le montage se fait à l'aide de colliers de 30 mm. STEINER recommande d'effectuer les montages de haute qualité et la mise en service par un armurier qualifié afin d'assurer un montage sûr, une distance interpupillaire correcte, une utilisation du champ de vision complet et une précision maximale.

Attention : Lors du montage, veillez à ce que les colliers de montage ne se trouvent pas dans les rayons (lentille, oculaire, balle). Si ce n'est pas le cas, des dommages techniques peuvent survenir.

NETTOYAGE ET ENTRETIEN

Votre lunette de visée Ranger 8 est étanche à l'eau sous pression et antibuée grâce au remplissage à l'azote. Lorsque les lentilles ont été exposées à la poussière, à la saleté ou à la boue, veuillez suivre les étapes suivantes : Enlevez d'abord des grosses saletés de la lentille pour éviter tout dommage du revêtement de la lentille. Utilisez un pinceau doux pour éliminer soigneusement les dépôts/salissures et tenez la lunette de visée de manière à ce que les particules puissent tomber. En même temps, soufflez les particules de saleté de la lentille. En cas de gros encrassements, tels que la boue séchée, vaporisez les lentilles avec de l'eau propre ou avec un nettoyant pour lentilles afin d'éliminer les impuretés. La lunette de visée STEINER correctement nettoyée et entretenue vous rendra des services irréprochables. Toutes les pièces mobiles sont durablement lubrifiées. Seules la surface de la lunette de visée et les faces extérieures des lentilles doivent être correctement nettoyés. Ne démontez jamais votre lunette de visée, cela annulerait la garantie. Les capuchons de protection de la lentille et de l'oculaire (les bonnettes rabattables) sont fournis en accessoires. Des accessoires supplémentaires, tels que et les Ranger 8 Ballistic Dails, peuvent être commandés dans notre boutique en ligne www.steiner.de.

GARANTIE

En achetant une lunette de visée STEINER, vous faites confiance à la précision, à la robustesse et à la qualité de nos produits. Nous vous en remercions en vous offrant une garantie de dix ans à compter de la date d'achat. Les pièces d'usure, telles que les piles ou les revêtements en caoutchouc, sont exclues de cette garantie. Steiner offre une garantie de 2 ans pour l'électronique. Veuillez conserver soigneusement la preuve d'achat pour pouvoir la présenter en vue d'une revendication de la garantie. En cas de problème avec la lunette de visée, veuillez l'apporter à votre revendeur qui l'enverra à Steiner pour une réparation.

SPÉCIFICATIONS TECHNIQUES

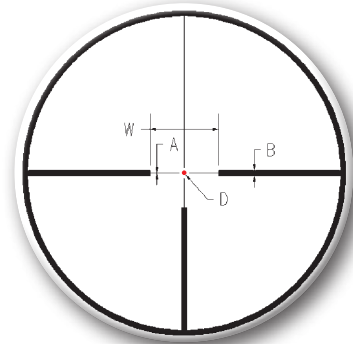
	1-8x24	1-8x24 P3i	2-16x50
Numéro d'article	3001900204	3001900235	3002900204
Lentille effective diamètre	24 mm - 14 mm	24 mm - 14 mm	50 mm - 14 mm
Grossissement min/max	1x /8x	1x /8x	2x / 16x
Poids	510g / 534g	510g / 534g	660g / 684g
Longueur	290 mm	290 mm	345 mm
Zone de fonctionnement	-25°C à +63°C	-25°C à +63°C	-25°C à +63°C
Pupille de sortie	8,5 mm - 3 mm	8,5 mm - 3 mm	8,5 mm - 3,1mm
Champ de vision à 100 m	37,8 m - 4,73 m	37,8 m - 4,73 m	18,92 m - 2,37 m
Distance interpupillaire	95 mm	95 mm	95 mm
Compensation des dioptries	-3 / +2	-3 / +2	-3 / +2
Sans parallaxe	100 m fix	100 m fix	20 m(y) à l'infinity
Réticules	4A-I	P3i-Dot	4A-I
Position du réticule	2. Plan image	2. Plan image	2. Plan image
Réglage du réticule par clic à 100 m	1 cm / 100 m	1 cm / 100 m	1 cm / 100 m
Déplacement max à 100 m élévation/dérive	+/- 200 cm	+/- 200 cm	+/- 160 cm
Diamètre du tube central	30 mm	30 mm	30 mm
Diamètre du tube oculaire	30 mm	30 mm	57 mm
Éclairage du réticule	11 niveaux (5x jour, 6x nuit) avec position « arrêt » Niveaux intermédiaires 6 heures arrêt automatique	11 niveaux (5x jour, 6x nuit) avec position « arrêt » Niveaux intermédiaires 6 heures arrêt automatique	11 niveaux (5x jour, 6x nuit) avec position « arrêt » Niveaux intermédiaires 6 heures arrêt automatique
Optique de haute performance	High Contrast	High Contrast	High Contrast
Étanchéité à l'eau sous pression	1 m	1 m	1 m
Remplissage d'azote STEINER	Oui	Oui	Oui
Accessoires	couvercles articulés (lentille et oculaire)	couvercles articulés (lentille et oculaire)	couvercles articulés (lentille et oculaire)
Garantie	10 ans*	10 ans*	10 ans*

* 2 ans sur les pièces électroniques

RANGER 8 RIFLESCOPES

2-16x50 BT	3-24x56	3-24x56 BT	4-32x56
3002904704	3003900204	3003904704	3004904704
50 mm - 14 mm	56 mm - 33 mm	56 mm - 33 mm	56 mm - 34 mm
2x / 16x	3x / 24x	3x / 24x	4x / 32x
660g / 684g	730g / 774g	730g / 774g	730g / 774g
345 mm	375 mm	375 mm	385 mm
-25°C à +63°C	-25°C à +63°C	-25°C à +63°C	-25°C à +63°C
8,5 mm - 3,1mm	8,5 mm - 2,3 mm	8,5 mm - 2,3 mm	8,5 mm - 1,7 mm
18,92 m - 2,37 m	12,6 m - 1,6 m	12,6 m - 1,6 m	9,46 m - 1,18 m
95 mm	95 mm	95 mm	95 mm
-3 / +2	-3 / +2	-3 / +2	-3 / +2
20 m(y) à l'infini	20 m(y) à l'infini	20 m(y) à l'infini	20 m(y) à l'infini
4A-I	4A-I	4A-I	4A-I
2. Plan image	2. Plan image	2. Plan image	2. Plan image
1cm / 100m	1cm / 100m	1cm / 100m	1cm / 100m
+/- 160 cm	+/- 115 cm	+/- 115 cm	+/- 95 cm
30 mm	30 mm	30 mm	30 mm
57 mm	64 mm	64 mm	64 mm
11 niveaux (5x jour, 6x nuit) avec position « arrêt » Niveaux intermédiaires 6 heures arrêt automatique	11 niveaux (5x jour, 6x nuit) avec position « arrêt » Niveaux intermédiaires 6 heures arrêt automatique	11 niveaux (5x jour, 6x nuit) avec position « arrêt » Niveaux intermédiaires 6 heures arrêt automatique	11 niveaux (5x jour, 6x nuit) avec position « arrêt » Niveaux intermédiaires 6 heures arrêt automatique
High Contrast	High Contrast	High Contrast	High Contrast
1m	1m	1m	1m
Oui	Oui	Oui	Oui
couvercles articulés (lentille et oculaire)	couvercles articulés (lentille et oculaire)	couvercles articulés (lentille et oculaire)	couvercles articulés (lentille et oculaire)
10 ans*	10 ans*	10 ans*	10 ans*

Dimensions du Réticule 4A-I

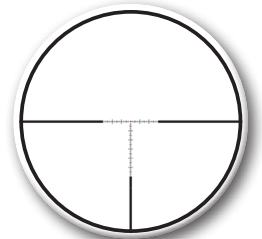


Réticule 4A-I éclairé

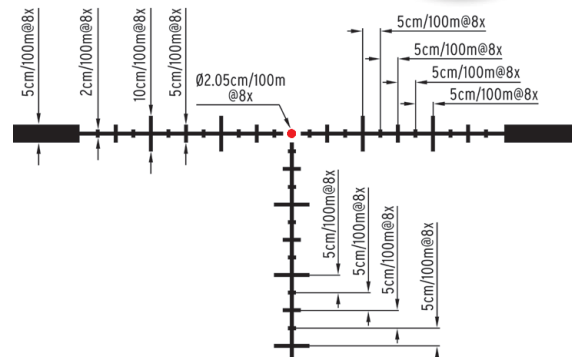
Dimensions
de couverture
en cm par 100 m
à min/max
grossissement

	1-8x24		2-16x50		3-24x56		4-32x56	
	1x	8x	2x	16x	3x	24x	4x	32x
A	7.20	0.9	3.60	0.45	2.40	0.30	1.8	0.23
B	36.00	4.5	18.00	2.25	12.00	1.50	9.0	1.13
W	1440	180	720	90	480	60	360	45
D	6.26	0.8	3.13	0.39	2.09	0.26	1.6	0.2

Dimensions du Réticule P3i-Dot



Réticule P3i-Dot éclairé



Pour plus d'informations, veuillez consulter notre site web www.steiner.de.

L'ÉLIMINATION DES ÉQUIPEMENTS ÉLECTRIQUES ET ÉLECTRONIQUES

S'applique à l'UE et aux autres pays européens dotés de systèmes de collecte distincts)



Informations destinées aux utilisateurs concernant l'élimination des équipements électriques et électroniques (ménages privés).

Ce symbole sur nos produits et/ou les documents d'accompagnement signifie que les produits électriques et électroniques usagés ne doivent pas être mélangés aux déchets municipaux non triés (déchets ménagers ordinaires). Pour un traitement, une récupération et une revalorisation adéquats, veuillez apporter ces produits aux points de collecte appropriés où ils seront acceptés sans frais.

Avant de remettre les déchets d'équipement à un point de collecte, veuillez retirer les piles et accumulateurs usagés et les éliminer séparément des déchets d'équipement dans les points de collecte appropriés.

Dans certains pays, il peut également être possible d'éliminer ces produits chez votre détaillant local lors de l'achat d'un nouveau produit équivalent.

L'élimination appropriée de ce produit contribuera à protéger l'environnement et à prévenir les dommages potentiels pour les personnes et l'environnement qui pourraient résulter d'une manipulation inappropriée des déchets.

Pour obtenir des informations plus détaillées sur le point de collecte le plus proche, veuillez contacter votre administration locale. Conformément à la législation provinciale, des sanctions peuvent être imposées en cas d'élimination inappropriée de ce type de déchets.

Pour les clients professionnels dans l'Union européenne

Si vous souhaitez éliminer un équipement électrique ou électronique, veuillez contacter votre revendeur ou votre fournisseur. Ils vous fourniront de plus amples informations.

Informations concernant l'élimination dans d'autres pays en dehors de l'Union européenne

Ce symbole n'est valable que dans l'Union européenne. Si vous souhaitez éliminer ce produit, veuillez contacter votre conseil local ou votre distributeur local et leur demander une option d'élimination appropriée.

Manual de usuario del visor Ranger 8

INTRODUCCIÓN

Excelente óptica y uso intuitivo en un diseño compacto. Steiner marca un nuevo hito en el desarrollo del aumento 8x. En su segmento de precio, nunca antes un visor de rifle había sido tan potente y compacto como los nuevos modelos Ranger 8. Gracias a su diseño corto, los modernos accesorios pueden combinarse sin problemas. Su fácil manejo, combinado con la robustez militar Steiner hacen del visor Ranger 8 un compañero fiable en cualquier situación, incluso en las condiciones más difíciles.



ENFOQUE Y AJUSTE DE LOS AUMENTOS

El ocular debe estar enfocado de manera que la cruz de la mira aparezca nítida y negra. El ajuste se hace rápida y fácilmente en dos pasos:

- 1 Apunte el visor hacia una superficie brillante (por ejemplo, la pared) y mire a través del visor. Si la cruz de la mira ya aparece nítida y negra, no es necesario ningún otro ajuste.
- 2 Si no es así, gire el ajuste de dioptrías hasta que la mira esté nítida y sea claramente visible.

Para distancias inferiores a 100 m, recomendamos utilizar un aumento menor para evitar problemas con el enfoque simultáneo de la imagen y el punto de mira. Para aumentar el factor de aumento, gire el ajuste de aumentos a la izquierda. Para disminuir el aumento, gírelo hacia la derecha.

Advertencia

¡Nunca mire al sol o a cualquier otra fuente de luz brillante con la mira! ¡Los ojos pueden lesionarse!



AJUSTE LATERAL Y DE ALTURA

La regulación lateral y de altura para el ajuste preciso del retículo se encuentra debajo de las tapas protectoras. Los ajustes del retículo están calibrados de forma que un clic corresponde a un centímetro a 100 metros (1 clic = 1 cm/100 m). El ajuste lateral se coloca en el lado derecho de la mira telescópica, el ajuste de altura en la parte superior de la mira telescópica. Para desplazar el punto de mira hacia arriba en el retículo, gire la torreta superior en el sentido de las agujas del reloj en la dirección "UP". Si desea mover el punto de destino hacia abajo, gire la torre en sentido contrario a las agujas del reloj. El ajuste lateral del punto de mira se realiza según el mismo principio. Los clics individuales se pueden oír y sentir.

AJUSTAR EL ANILLO ÍNDICE A O DESPUÉS DE UN DISPARO SATISFATORIO

Para ello, afloje los dos tornillos de la tapa de las torretas de ajuste con la llave Allen de 1,5 mm que se adjunta. Después de aflojar la tapa, el anillo índice puede girarse a 0. Ahora puede apretar los dos tornillos de nuevo. Por favor, asegúrese de que el anillo índice no se reajuste durante este procedimiento. La forma más fácil de prevenir esto es mantener la tapa en su lugar. Si es necesario, este procedimiento debe aplicarse de esta manera tanto para la torre de ajuste de altura como para la lateral.



1. Desenroscar **1** la tapa (llave allen de 1,5 mm incluida)
2. Girar **2** el anillo índice
3. Aflojar **3** los tornillos laterales
4. El eje integrado puede ahora girarse a cero
5. Disparo
6. El eje **4** se mueve con un destornillador
7. Configuración
8. Apretar de nuevo **3** los tornillos de sujeción
9. Colocar **2** el anillo índice en la posición cero
10. Enroscar **1** de nuevo la tapa



RANGER 8 BALLISTIC TURRET

FUNCIONAMIENTO DE LA PERILLA, AJUSTE RÁPIDO DE LA RETÍCULA:

Hay 4 anillos regulables para 100 m o 0, y a continuación 200 m, 300 m y 400 m. Esto permite ajustar la curva balística de la munición de forma ideal hasta los 400 metros.

Los datos de la munición con la caída del proyectil se pueden encontrar en el paquete de munición. En caso contrario, se debe utilizar una calculadora de balística para determinar la caída del proyectil.

La perilla tiene un tope en zeromode, como el visor Ranger 6. Las funciones de ajuste y disparo son las mismas que las de la perilla estándar (ver página 40).

COLOCACIÓN DE LOS ANILLOS:

1. Desenrosque la tapa aflojando completamente los 2 tornillos Allen.
2. Retire la cubierta transparente.
3. Ahora se pueden retirar cada uno de los anillos.
4. Volver a colocar los anillos: Anillo 1 a 0, luego anillo 2 a la caída de proyectil determinada a 200 m, por ejemplo 8 cm (8 clics más); luego el anillo de 300 m, por ejemplo a 16 clics; luego 400 m.
5. Los anillos también se pueden enroscar suavemente con un objeto puntiagudo, con un pequeño destornillador o un lápiz en el pequeño hueco del anillo.
6. Para un ajuste de precisión, se puede usar el nonio en 1. Anillo.
7. A continuación, vuelva a colocar la tapa transparente.
8. Monte la tapa y enrosque los dos tornillos Allen y apriételos con unos 0,5 Nm.
9. Comprueba el tiro a 100 m para ver si la posición 0 sigue funcionando.
10. El ajuste rápido de la retícula es ahora funcional y puede utilizarse.



STEINER ZEROMODE

Para ofrecer el visor perfecto incluso en situaciones difíciles, hemos integrado la tecnología Steiner ZeroMode en nuestro visor Ranger 8 para disparos a larga distancia. El tirador puede ahora utilizar el ajuste de altura para otros disparos y ajustar perfectamente la curva balística (determinada según los datos balísticos de la munición). Después del ajuste, la torreta de ajuste de altura siempre puede girarse de forma fiable hacia la posición inicial. Está limitado por un tope y, por lo tanto, no puede apretarse en exceso.

CONTROL DE LA ILUMINACIÓN

Los visores Ranger 8 tienen un punto de luz rojo con un ajuste muy sensible. Desde el punto de inicio (ver imagen) se dispone de 6 etapas nocturnas, dirección de rotación: en el sentido de las agujas del reloj. Para su uso durante el día, puede elegir entre 5 niveles con un punto de luz extremadamente brillante, dirección de rotación: en sentido contrario a las agujas del reloj. La posición final "Off", así como las posiciones intermedias "Día" y "Noche", no consumen energía. La luz de visión se alimenta de una pila de 3 voltios CR 2032. Se encuentra en la ruleta de iluminación y se puede alcanzar desenroscando la tapa. Para instalar una nueva pila, desenrosque la tapa de la pila en el lado izquierdo. Presione la pila en un punto para levantarla y retirarla. Inserte una nueva pila con el lado plano (+) hacia arriba. Si no utiliza el visor durante un período de tiempo largo, se recomienda retirar la pila.



AJUSTE DE PARALAJE

Todos los visores se ajustan sin paralaje a 100 m. El visor Ranger 8 2-16x50, 3-24x56 y 4-32x56 tiene una compensación de paralaje de 50 m hasta el infinito. El paralaje describe el movimiento visible del punto de mira en relación con el objetivo cuando el ojo no mira directamente a través del eje central del visor. El paralaje solo es necesario para los visores de mayor aumento. Para compensar el paralaje, ajuste el anillo de regulación del lado



Nota

Por favor, infórmese sobre las normativas locales para la eliminación de productos electrónicos. Nunca tire las pilas a la basura doméstica.



izquierdo del visor a la distancia apropiada del objetivo. Si no conoce la distancia, gire el regulador hasta que el objetivo esté bien enfocado. El visor está configurado sin paralaje si mueve el ojo de izquierda a derecha o de arriba a abajo sin que la retícula parezca moverse en relación con el objetivo.

MONTAJE DEL VISOR

El montaje se realiza con anillas de 30 mm. STEINER recomienda el uso de piezas de alta calidad y el montaje por parte de un armero cualificado para garantizar un montaje seguro, un alivio correcto de los ojos, el uso del campo de visión completo y la máxima precisión.

Cuidado: Al montarlo, asegúrese de que las anillas de montaje no se encuentran en el rango de movimiento de la lente objetivo y ocular. De lo contrario, pueden producirse daños técnicos.

LIMPIEZA Y CUIDADO

El visor Ranger 8 es hermético a la presión del agua y no tiene condensaciones gracias al relleno de nitrógeno. Si las lentes han sido expuestas al polvo, la suciedad o el lodo, por favor siga los siguientes pasos: Primero, debe eliminarse la suciedad gruesa de la lente para prevenir el daño a la capa de la lente. Use un cepillo suave para cepillar cuidadosamente cualquier depósito/suciedad y sostenga el visor de manera que las partículas puedan caer. Al mismo tiempo, sople las partículas de suciedad de la lente. Para suciedad extremadamente difícil de quitar como el barro seco, puede rociar la lente con agua limpia o un agente limpiador de lentes para eliminar la suciedad. Si limpia y cuida su visor STEINER con regularidad, le proporcionará años de servicio fiable. Todas las partes móviles están permanentemente lubricadas. Lo único que debe limpiarse correctamente son la superficie del visor y el exterior de las lentes. Nunca desmonte su visor, esto invalidaría la garantía. Los capuchones de protección del objetivo y del ocular (las cubiertas Flip Up) vienen incluidos como accesorios. Los accesorios adicionales como los diales balísticos Ranger 8 pueden pedirse a través de nuestra tienda virtual www.steiner.de.

GARANTÍA

Al comprar un visor STEINER, usted confía en la precisión, robustez y calidad de nuestros productos. Se lo agradecemos con una garantía de diez años a partir de la fecha de compra. Se excluyen las piezas de desgaste como las pilas o los revestimientos de goma. Steiner ofrece una garantía de 2 años para la electrónica. Por favor, guarde cuidadosamente el resguardo de compra como garantía. Si tiene problemas con su visor, por favor llévelo a su distribuidor que lo enviará a Steiner para su reparación.

ESPECIFICACIONES TÉCNICAS

	1-8x24	1-8x24 P3i	2-16x50
Número de artículo	3001900204	3001900235	3002900204
Diámetro efectivo lente objetivo	24 mm - 14 mm	24 mm - 14 mm	50 mm - 14 mm
Aumento mín./máx.	1x /8x	1x /8x	2x / 16x
Peso	510g / 534g	510g / 534g	660g / 684g
Longitud	290 mm	290 mm	345 mm
Rango operativo	-25°C a +63°C	-25°C a +63°C	-25°C a +63°C
Salida de pupila	8,5 mm - 3 mm	8,5 mm - 3 mm	8,5 mm - 3,1 mm
Campo de visión a 100 m	37,8 m - 4,73 m	37,8 m - 4,73 m	18,92 m - 2,37 m
Distancia interpupilar	95 mm	95 mm	95 mm
Compensación de dioptrías	-3 / +2	-3 / +2	-3 / +2
Sin paralaje	100 m fix	100 m fix	20 m(y) hasta el infinito
Retícula	4A-I	P3i-Dot	4A-I
Posición de la retícula	2º plano focal	2º plano focal	2º plano focal
Ajuste de la retícula por clic a 100 m	1 cm / 100 m	1 cm / 100 m	1 cm / 100 m
Max. Posición a 100 m de altura/deriva	+/- 200 cm	+/- 200 cm	+/- 160 cm
Diámetro del tubo central	30 mm	30 mm	30 mm
Diámetro del tubo ocular	30 mm	30 mm	57 mm
Iluminación de la retícula	11 pasos (5x día, 6x noche) con posición OFF entre los niveles; 6 horas apagado automático	11 pasos (5x día, 6x noche) con posición OFF entre los niveles; 6 horas apagado automático	11 pasos (5x día, 6x noche) con posición OFF entre los niveles; 6 horas apagado automático
Óptica de alto rendimiento	Alto contraste	Alto contraste	Alto contraste
Estanco a la presión del agua	1 m	1 m	1 m
Relleno de nitrógeno de STEINER	Sí	Sí	Sí
Accesorios	flip up covers (Objetivo + Ocular)	flip up covers (Objetivo + Ocular)	flip up covers (Objetivo + Ocular)
Garantía	10 años*	10 años*	10 años*

* 2 años en piezas electrónicas

2-16x50 BT	3-24x56	3-24x56 BT	4-32x56
3002904704	3003900204	3003904704	3004904704
50 mm - 14 mm	56 mm - 33 mm	56 mm - 33 mm	56 mm - 34 mm
2x / 16x	3x / 24x	3x / 24x	4x / 32x
660g / 684g	730g / 774g	730g / 774g	730g / 774g
345 mm	375 mm	375 mm	385 mm
-25°C a +63°C	-25°C a +63°C	-25°C a +63°C	-25°C a +63°C
8,5 mm - 3,1 mm	8,5 mm - 2,3 mm	8,5 mm - 2,3 mm	8,5 mm - 1,7 mm
18,92 m - 2,37 m	12,6 m - 1,6 m	12,6 m - 1,6 m	9,46 m - 1,18 m
95 mm	95 mm	95 mm	95 mm
-3 / +2	-3 / +2	-3 / +2	-3 / +2
20 m(y) hasta el infinito	20 m(y) hasta el infinito	20 m(y) hasta el infinito	20 m(y) hasta el infinito
4A-I	4A-I	4A-I	4A-I
2º plano focal	2º plano focal	2º plano focal	2º plano focal
1 cm / 100 m	1 cm / 100 m	1 cm / 100 m	1 cm / 100 m
+/- 160 cm	+/- 115 cm	+/- 115 cm	+/- 95 cm
30 mm	30 mm	30 mm	30 mm
57 mm	64 mm	64 mm	64 mm
11 pasos (5x día, 6x noche) con posición OFF entre los niveles; 6 horas apagado automático	11 pasos (5x día, 6x noche) con posición OFF entre los niveles; 6 horas apagado automático	11 pasos (5x día, 6x noche) con posición OFF entre los niveles; 6 horas apagado automático	11 pasos (5x día, 6x noche) con posición OFF entre los niveles; 6 horas apagado automático
Alto contraste	Alto contraste	Alto contraste	Alto contraste
1 m	1 m	1 m	1 m
Sí	Sí	Sí	Sí
flip up covers (Objetivo + Ocular)	flip up covers (Objetivo + Ocular)	flip up covers (Objetivo + Ocular)	flip up covers (Objetivo + Ocular)
10 años*	10 años*	10 años*	10 años*

Le invitamos a visitar nuestra página web www.steiner.de para más información.

STEINER



Nothing Escapes You

WWW.STEINER.DE

STEINER-OPTIK GMBH

Dr.-Hans-Frisch-Str. 9

95448 Bayreuth

Germany

customer-service@steiner.de

Tel. +49 921 7879-15

Fax +49 921 7879-89



STEINER-OPTIK is a
Beretta Holding company