

**Nikon**

Fieldscope / Fieldscope / Lunette (d'observation) / Fieldscope

**PROSTAFF** 



En

Es

Fr

Pt

**NIKON VISION CO., LTD.**

Printed in China (718C)2E/1611

**Instruction manual / Manual de instrucciones /**

**Mode d'emploi / Manual de instruções**

## Table of contents

Safety and operation precautions.....	4
Configuration.....	8
Overview .....	9
Mounting to Tripod .....	10
Using Fieldscope .....	11
Using Tripod .....	12
Storage and cleaning.....	14
Product specifications .....	16

THANK YOU FOR PURCHASING THE PROSTAFF 3 FIELDSCOPE.

- Thoroughly read this instruction manual before using the product, and be sure to use the product correctly.
- After reading, retain this instruction manual so that it can be easily referenced.
- Specifications and design are subject to change without notice.
- No production in any form of this manual, in whole or in part (except for brief quotation in critical articles or reviews), may be made without written authorization from NIKON VISION CO., LTD.

## Safety and operation precautions

In order to ensure the safe use of this product, read this manual carefully and be sure you understand the information provided before attempting to operate the product.

This manual provides instructions that you should follow in order to use the product safely and prevent damage to people and property. Be sure to understand the information provided before attempting to use the product.

⚠ WARNING	This indication alerts you to the fact that any improper use ignoring the contents described herein can result in potential death or serious injury.
⚠ CAUTIONS	This indication alerts you to the fact that any improper use ignoring the contents described herein can result in potential injury or material loss.

### ■ Body

#### ⚠ WARNING

- Do not look at the sun or intensive light directly using the fieldscope.

#### ⚠ CAUTIONS

- Make sure that the product is free of raindrops, sprays of water, sand, and mud. Do not turn the lens focus ring if the product is wet with rain.
- Do not disassemble the product.
- Do not swing the product with the belt of the carry bag. The product may hit other people and cause injury.

- Do not place the product in places where the position of the product cannot be secured stably. The toppling or falling of the product may result in injury.
- Do not use the product while walking. You may run into other people or objects or fall down, resulting in injury.
- Do not leave the product in automobiles under the scorching sun or in front of heaters or other objects generating high heat.
- The lens surface may become cloudy if you carry the product into a warm room from cold outdoors as a result of a radical temperature change.
- Make sure that the packaging box, packing materials, and supplied item(s) are out of reach of children.
- Be careful that small children do not inadvertently swallow small parts. If it does happen, consult a doctor immediately.
- If you use the rubber eyecup for a long period of time, you may suffer skin inflammation. If you develop any symptoms, consult a doctor immediately.
- Be sure to store the product in the carry bag securely and close the buckle when you carry the product.

## ■ Tripod

En

**Do not use the tripod in combination with any products other than the PROSTAFF 3 Fieldscope.**

### ⚠ WARNING

- Pay sufficient attention when closing or opening the tripod legs. The tripod legs may pinch your fingers or cause injury if you handle the tripod carelessly. Handle the tripod legs safely without being in a hurry.
- Be sure to hold the fieldscope when you adjust the height of the tripod or move the camera platform with the fieldscope mounted to the camera platform. Otherwise, the tripod may move unexpectedly, which may damage the fieldscope or the tripod legs may pinch your fingers.
- Be sure to secure your safety and stable posture if you use the tripod in unstable places, such as slopes. Pay utmost attention if you use the tripod in high places, because toppling or falling can lead to serious injury or death.
- Do not place the tripod on wobbling tables or leaning places where the tripod cannot be secured stably. Pay utmost attention if you use the tripod in high places, because the falling of the tripod onto the head or feet can lead to serious injury or death.
- Do not prop the product against the wall or set up the tripod with the legs closed. Otherwise, the tripod may topple over. Keep the tripod on its side horizontally when you store the tripod.
- Be sure to place or store the tripod out of reach of children. Children may pinch their fingers or hands or the tripod may topple over, which can lead to serious injury or death.
- The tripod is mainly composed of aluminum, which is electrically conductive. Do not use the tripod close to high-voltage lines. Do not use the tripod if there is a risk of lightning.

- Do not sit or stand on the tripod. Otherwise, you may fall down, which can lead to serious injury or death.
- Do not handle the tripod by bare hand in cold places, because the metal parts may be frozen.

### ⚠ CAUTIONS

- When you move to another place, be sure to carry the fieldscope after dismounting it from the tripod. Unexpected force can be imposed on the fieldscope, which may damage the fieldscope if you carry the tripod with the fieldscope mounted to the camera platform.
- Be sure to secure the fieldscope and tripod in use with each screw and lever tightened or locked. The tripod may topple over, parts may drop off, and the fieldscope may be damaged if the screw or lever is loosened or unlocked.
- Do not apply oil or grease to any part of the tripod. Otherwise, the tripod may not work sufficiently.
- Do not disassemble or reconstruct the tripod. Abnormal operation may cause the tripod to move abnormally, leading to property damage or injury.
- Use the tripod with the legs fully opened in order to prevent the tripod from toppling over or receiving damage.
- Do not leave the tripod in automobiles or other places that result in high temperatures in summer. Otherwise, oil leakage or malfunctioning may result.
- The tripod may not demonstrate its performance sufficiently in cold places.

En

## Configuration

- Body (PROSTAFF 3 Fieldscope):

### Supplied item(s)

- Objective cap (flip-down type) × 1
- Eyepiece cap × 1
- Tripod × 1
- Carry bag × 1

## Overview



- ① Objective lens
- ② Objective lens barrel
- ③ Barrel body
- ④ Index

- ⑤ Zooming ring
- ⑥ Eyepiece
- ⑦ Focus ring
- ⑧ Tripod socket

## Mounting to Tripod

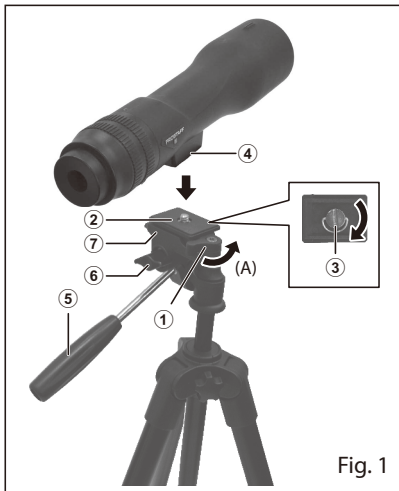
- 1) Move the shoe lock lever ① of the tripod in the direction of the arrow (A) and take out the quick shoe ②.
- 2) Screw the flap ③ on the back of the quick shoe securely into the screw hold of the tripod socket ④.

### ⚠ CAUTIONS

If it is difficult to pull up the flap ③, use something like a coin to pry it up.

Attach the quick shoe after checking that all movable parts including the panhandle ⑤ and scope base stopper ⑥ are locked as shown in Fig. 1. Keep in mind that the fieldscope may topple over or fall if they are not locked properly.

- 3) Move the shoe lock lever ① in the direction of the arrow (A) and set the quick shoe ② on the camera platform ⑦.
- 4) Make sure that the quick shoe ② is securely locked with the tripod.



## Using Fieldscope

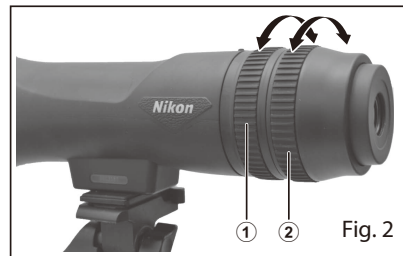
### ■ Removing the objective cap (flip-down type)

- 1) Hook a finger on the upper claw of the objective cap at the tip of the objective lens barrel and remove the objective cap. You can use the objective cap hanging on the body.

### ■ Focusing & Zooming

- 1) Magnification can be changed by rotating the zooming ring ①. To increase magnification, rotate the ring clockwise. To decrease magnification, rotate the ring counterclockwise.

Look in at the eyepiece with one eye and rotate the focusing ring ② to focus. Rotate the ring counterclockwise to focus on near objects and rotate the ring clockwise to focus on distant objects.



## Using Tripod

### How to Use the Camera Platform

- 1) Rotate the panhandle ① counterclockwise to move the camera platform up, down, left, and right.

#### ⚠ CAUTIONS

Be careful not to rotate the panhandle ① too far counterclockwise, as it will disconnect.

- 2) Rotate the scope base stopper ② counterclockwise to change the angle of the scope.
- 3) After setting the position, rotate the panhandle ① and scope base stopper ② clockwise to lock them.

### How to Use the Elevator

- 1) Rotate the elevator stopper ③ counterclockwise, and move the elevator stopper while holding the base of the camera platform ④. Rotate the stopper clockwise to lock the stopper at the desired height.

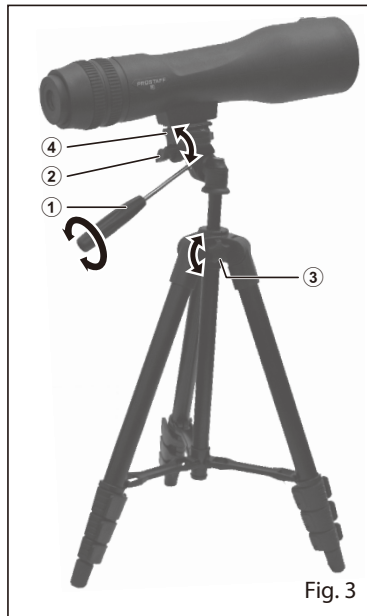


Fig. 3

### How to Extend or Open the Legs

- 1) You can extend or contract the legs freely by setting up the flip lock lever ① and lock the legs by setting down the lever. The legs fold out in three stages. Stretch the legs in order from the top stage.

- 2) When opening the legs, hold leg A and slowly open leg B. The three legs are opened at the same time. When closing the legs, lift up the stay ② a little from the bottom so that the legs can be closed smoothly.

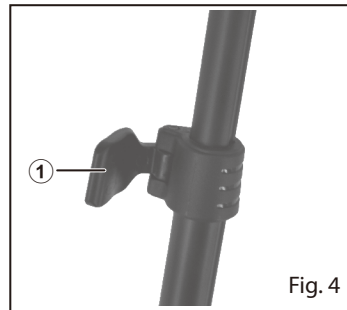


Fig. 4

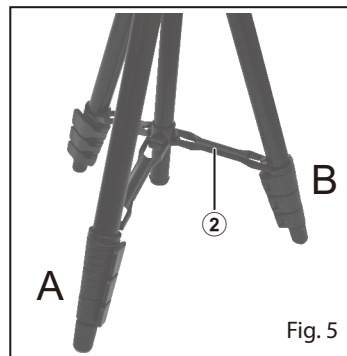


Fig. 5

## Storage and cleaning

### ■ Body

- Do not wash the product with cold or hot water.
- Gently wipe off dirt from the product (except for the lens) by using a soft, clean cloth. Do not use organic solvents such as benzine or paint thinner or cleaning solution that contains any organic solvents.
- Remove dust from the surface of the lens with a soft, non-oily brush.
- Remove fingerprints, etc., from the lens surface by gently wiping them with cleaning paper or soft cleaning cloth that has been dampened with a small amount of anhydrous alcohol (ethanol) or commercially available lens cleaner.

### Waterproof Models

The PROSTAFF 3 Fieldscope is waterproof, and can be used underwater at a maximum depth of 1 m (3 ft 3 in) for up to 10 minutes without damaging the optical system and obstructing your observation.

- The product can be used in conditions of high humidity, wind, and rain without risk of damage to the internal function.
- The nitrogen-filled design makes it resistant to condensation and mold.

Observe the following instructions, however, when using the product.

- The unit is not airtight and should not be held underwater or in strong running water.
- No movable parts of the product can be adjusted in wet conditions. Wipe off water droplets, if any, on the parts.

To maintain your Fieldscope's water resistance, Nikon Vision recommends regular servicing by an authorized dealer.

### ■ Tripod

- Remove the dust and dirt with a brush and wipe the tripod with a damp cloth after use. Then clean the tripod with a dry cloth and store the tripod. Do not leave the tripod as it is after using the product on beaches or at hot-spring resorts, or otherwise the tripod may rust.
- If the tripod is wet with rain, wipe off the moisture with a dry cloth and stretch out the legs completely to dry them.
- Do not use paint thinner or other organic solvents.



## Product specifications

Type: Roof Prism Spotting Scope		
Model		PROSTAFF 3 Fieldscope
Magnification	(x)	16-48
Effective diameter of objective lens	(mm)	60
Angular field of view (real)	(°)	2.3 *
**Angular field of view (apparent)	(°)	35.6 *
Field of view at 1,000 m/yd	(m)	40 *
	(ft)	120 *
Exit pupil	(mm)	3.8 *
Brightness		14.4 *
Eye relief	(mm)	19 *
***Close focusing distance, approx.	(m)	10.0
	(yd)	10.9
Length	(mm)	313
	(in)	12.3
Width	(mm)	74
	(in)	2.9
Weight	(g)	620
	(oz)	21.9

\* When minimum magnification (16x) is selected.

\*\* The apparent field of view is calculated from the following formula based on ISO14132-1:2002.

$\tan \omega' = \tau \times \tan \omega$  (Apparent field of view:  $2\omega'$ , Magnification:  $\tau$ , Real field of view:  $2\omega$ )

\*\*\* With normal eyesight without accommodation

## Tabla de contenido

Precauciones de seguridad y funcionamiento .....	19
Configuración .....	23
Información general.....	24
Montaje en trípode.....	25
Uso del fieldscope.....	26
Uso del trípode.....	27
Almacenamiento y limpieza.....	29
Especificaciones del producto.....	31



GRACIAS POR ADQUIRIR EL FIELDSCOPE PROSTAFF 3.

- Antes de utilizar el producto, lea detenidamente este manual de instrucciones y asegúrese de utilizar el producto correctamente.
- Una vez leído, guarde este manual de instrucciones para posteriores consultas.
- Las especificaciones y diseño están sujetos a cambios sin previo aviso.
- No se permite la reproducción de este manual de ninguna forma, ni total ni parcialmente (salvo en breves referencias en artículos o revisiones importantes), sin la previa autorización por escrito de NIKON VISION CO., LTD.

## Precauciones de seguridad y funcionamiento

Con el fin de garantizar el uso seguro de este producto, lea atentamente este manual y asegúrese de que comprende la información en él facilitada antes de intentar utilizar el producto.

Este manual contiene instrucciones que deberá seguir para utilizar el producto de forma segura y evitar lesiones personales y daños en la propiedad. Asegúrese de que entiende la información provista antes de intentar utilizar el producto.

 ADVERTENCIA	Esta indicación le advierte sobre el hecho de que cualquier uso indebido que ignore el contenido aquí descrito, puede ocasionar posibles lesiones graves o incluso la muerte.
 PRECAUCIONES	Esta indicación le advierte sobre el hecho de que cualquier uso indebido que ignore el contenido aquí descrito, puede derivar en posibles lesiones graves o en daños materiales.

### ■ Cuerpo

#### ADVERTENCIA

- No mire directamente al sol o a una luz intensa cuando utilice el fieldscope.

#### PRECAUCIONES

- Asegúrese de que el producto no contenga gotas de lluvia, salpicaduras de agua, arena y barro. No gire el anillo de enfoque del objetivo si se ha mojado el producto con la lluvia.
- No desmonte el producto.
- No balancee el producto con la correa de la bolsa de transporte. El producto puede golpear a otras personas y ocasionar lesiones.

- No coloque el producto en lugares en los que la posición del producto no se pueda fijar de forma estable. El vuelco o la caída del producto pueden ocasionar daños.
- No utilice el producto mientras camina. Puede tropezar con otras personas u objetos, o caerse y provocar lesiones.
- No deje el producto en el interior de un automóvil bajo un sol abrasador o delante de calentadores u otros objetos que generen mucho calor.
- La superficie del objetivo se puede empañar si transporta el producto sometándolo a cambios de temperatura extremos, como cuando se pasa del frío en espacios abiertos a un lugar cálido.
- Asegúrese de que la caja de embalaje, los materiales de embalaje y los artículos suministrados, se encuentran fuera del alcance de los niños.
- Tenga cuidado de que los niños pequeños no ingieran accidentalmente piezas pequeñas. En caso de ingestión, consulte inmediatamente a un médico.
- Si utiliza el protector ocular de goma durante un largo período de tiempo, puede padecer una inflamación cutánea. Si desarrolla cualquier síntoma, consulte inmediatamente a un médico.
- Asegúrese de guardar correctamente el producto en la bolsa de transporte y cierre el broche cuando lo transporte.

## ■ Trípode

**No utilice el trípode con productos distintos al Fieldscope PROSTAFF 3.**

### ⚠ ADVERTENCIA

- Preste la debida atención al cerrar o abrir las patas del trípode. Puede pillarse los dedos con las patas del trípode u ocasionar lesiones si manipula el trípode con negligencia. Manipule las patas del trípode de forma segura y sin apresurarse.
- Sujete correctamente el fieldscope cuando ajuste la altura del trípode o mueva la plataforma de la cámara con el fieldscope montado en la plataforma de la cámara. De lo contrario, el trípode se podría mover inesperadamente y dañar el fieldscope, o podría pillarse los dedos con las patas del trípode.
- Asegúrese de garantizar su seguridad y de mantener una postura estable si utiliza el trípode en superficies inestables, como las pendientes. Preste extrema atención si utiliza el trípode en lugares elevados, ya que podría volcarse o caerse y ocasionar lesiones graves o incluso la muerte.
- No coloque el trípode en mesas que sean poco seguras o lugares inclinados en los que no se pueda fijar el trípode de forma estable. Preste extrema atención si utiliza el trípode en lugares elevados, ya que si el trípode cae sobre su cabeza o pies, podría ocasionar lesiones graves o incluso la muerte.
- No apoye el producto en la pared o ajuste el trípode con las patas cerradas. De lo contrario, el trípode podría volcarse. Mantenga el trípode en posición horizontal cuando vaya a guardarlo.
- Asegúrese de colocar o guardar el trípode fuera del alcance de los niños. Los niños pueden pillarse los dedos o las manos, o el trípode podría volcarse, y provocar lesiones graves o incluso la muerte.
- El trípode está compuesto principalmente de aluminio, que es un material conductor de la electricidad. No utilice el trípode cerca de líneas de alta tensión. No utilice el trípode si existe riesgo de tormentas.

- No se siente o apoye en el trípode. De lo contrario, podría caerse, y ocasionar lesiones graves o incluso la muerte.
- No manipule el trípode con las manos sin protección en lugares fríos, ya que las piezas metálicas podrían estar congeladas.

#### PRECAUCIONES

- Cuando se traslade a otro lugar, asegúrese de transportar el fieldscope una vez desmontado del trípode. Si se transporta el trípode con el fieldscope montado en la plataforma de la cámara, es posible que se dañe si se aplica una fuerza inesperada en él.
- Asegúrese de fijar el fieldscope y el trípode que utilice apretando cada uno de los tornillos y la palanca, o bloqueándolos. El trípode puede volcarse, las piezas se pueden caer y el fieldscope puede dañarse, si el tornillo o palanca se aflojan o desbloquean.
- No aplique aceite o grasa en cualquier parte del trípode. De lo contrario, es posible que el trípode no funcione correctamente.
- No desmonte ni reconstruya el trípode. Un funcionamiento incorrecto puede provocar que el trípode se mueva de forma anómala y ocasionar daños materiales o lesiones.
- Utilice el trípode con las patas completamente abiertas con el fin de evitar que el trípode se vuelque o dañe.
- No deje el trípode en el interior de un automóvil o en otros lugares que alcancen altas temperaturas en verano. De lo contrario, se pueden producir fugas de aceite o un funcionamiento incorrecto.
- Es posible que el trípode no funcione correctamente en lugares fríos.

## Configuración

- Cuerpo (Fieldscope PROSTAFF 3):

### Artículo(s) suministrado(s)

- Tapa del objetivo (tipo abatible) × 1
- Tapa del ocular × 1
- Trípode × 1
- Bolsa de transporte × 1

## Información general

Es



- ① Lente del objetivo
- ② Cañón de la lente del objetivo
- ③ Cuerpo del cañón
- ④ Índice

- ⑤ Anillo de zoom
- ⑥ Ocular
- ⑦ Anillo de enfoque
- ⑧ Rosca para el trípode

## Montaje en trípode

Es

- 1) Desplace la palanca de bloqueo de la zapata ① del trípode en la dirección de la flecha (A) y extraiga la zapata rápida ②.
- 2) Atornille firmemente la tapa ③ situada en la parte posterior de la zapata rápida en el orificio del tornillo de la rosca para el trípode ④.

### ⚠ PRECAUCIONES

Si la extracción de la tapa ③ resultara difícil, utilice algo parecido a una moneda para levantarla. Coloque la zapata rápida después de comprobar que todas las piezas móviles, incluyendo el mango de panorámica ⑤ y tope para mira telescópica ⑥, se han bloqueado como en la Fig. 1. Tenga en cuenta que el fieldscope se podría volcar o caer si no se bloquean correctamente.

- 3) Desplace la palanca de bloqueo de la zapata ① en la dirección de la flecha (A) y configure la zapata rápida ② en la plataforma de la cámara ⑦.
- 4) Asegúrese de bloquear firmemente la zapata rápida ② con el trípode.

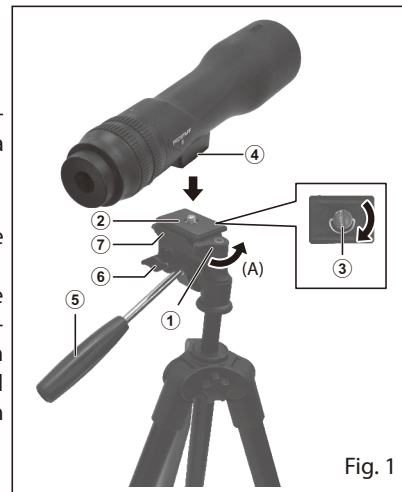


Fig. 1

## Uso del fieldscope

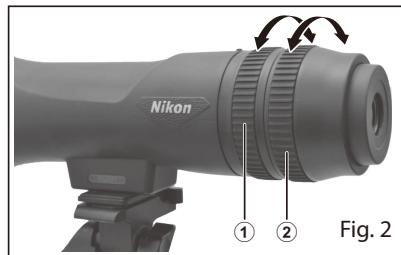
### ■ Extracción de la tapa del objetivo (tipo abatible)

- 1) Enganche con el dedo la pinza superior de la tapa del objetivo situada en el extremo del cañón de la lente del objetivo y extraiga la tapa del objetivo. Puede utilizar la tapa del objetivo que cuelga en el cuerpo.

### ■ Enfoque y zoom

- 1) La ampliación se puede cambiar girando el anillo de zoom ①. Para aumentar la ampliación, gire el anillo hacia la derecha. Para reducir la ampliación, gire el anillo hacia la izquierda.

Mire por el ocular con un ojo y gire el anillo de enfoque ② para enfocar. Gire el anillo hacia la izquierda para enfocar objetos cercanos y hacia la derecha para enfocar objetos distantes.



## Uso del trípode

### ■ Modo de utilización de la plataforma de la cámara

- 1) Gire el mango de panorámica ① hacia la izquierda para desplazar la plataforma de la cámara hacia arriba, abajo, izquierda y derecha.

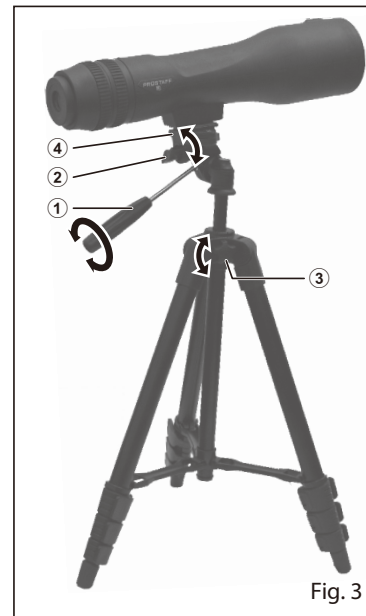
#### ⚠ PRECAUCIONES

Tenga cuidado de no girar el mango de panorámica ① demasiado hacia la izquierda, ya que se podría desconectar.

- 2) Gire el tope para mira telescópica ② hacia la izquierda para cambiar el ángulo de la mira telescópica.
- 3) Una vez configurada la posición, gire el mango de panorámica ① y tope para mira telescópica ② hacia la derecha para bloquearlos.

### ■ Modo de utilización del elevador

- 1) Gire el tope del elevador ③ hacia la izquierda y desplace el tope del elevador mientras sujeta la base de la plataforma de la cámara ④. Gire el tope hacia la derecha para bloquear el tope a la altura deseada.



## ■ Modo de extensión o apertura de las patas

- 1) Puede extender o contraer las patas libremente configurando la palanca de bloqueo de deslizamiento ① y bloquear las patas colocando la palanca. Las patas se despliegan en tres fases. Extienda las patas en orden empezando por la fase superior.
- 2) Al abrir las patas, sujete la pata A y abra lentamente la pata B. Las tres patas se abren al mismo tiempo. Al cerrar las patas, levante la suspensión ② un poco de la parte inferior de modo que las patas se puedan cerrar suavemente.

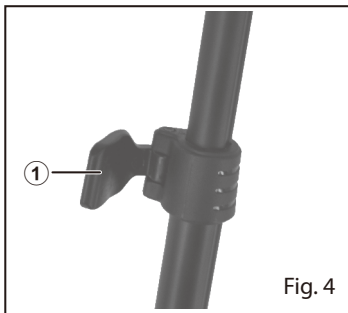


Fig. 4

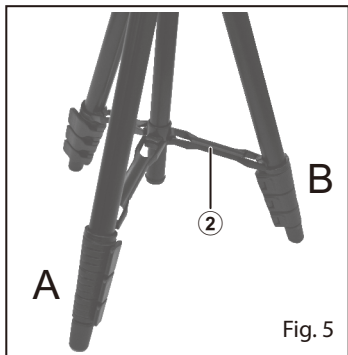


Fig. 5

## Almacenamiento y limpieza

### ■ Cuerpo

- No lave el producto con agua fría o caliente.
- Limpie suavemente la suciedad del producto (salvo el objetivo) utilizando un paño suave y limpio. No utilice disolventes orgánicos, como bencina o disolvente de pintura, o una solución de limpieza que contenga disolventes orgánicos.
- Elimine el polvo de la superficie del objetivo con un cepillo suave que no contenga grasa.
- Elimine las huellas dactilares, etc., de la superficie del objetivo limpiándolas suavemente con un papel de limpieza o paño de limpieza suave que haya sido humedecido con una pequeña cantidad de alcohol anhidro (etanol) o limpiador de objetivos disponible en tiendas.

### Modelos a prueba de agua

El fieldscope PROSTAFF 3 es impermeable y se puede utilizar bajo el agua a una profundidad máxima de 1 metro (3 pies y 3 pulg.) durante un máximo de 10 minutos sin dañar el sistema óptico ni impedir su observación.

- El producto se puede utilizar en condiciones de humedad elevada, viento y lluvia sin que se produzcan daños en su funcionamiento interno.
- Al contener nitrógeno, este diseño es resistente a la condensación y al moho.

No obstante, tenga en cuenta las siguientes instrucciones al utilizar el producto.

- La unidad no es hermética y no se debe colocar bajo el agua o en agua corriente a alta presión.
- Las piezas móviles del producto no se pueden ajustar en condiciones húmedas. Limpie las gotas de agua que pudiera haber en las piezas.

Con el fin de mantener la resistencia al agua del fieldscope, Nikon Vision recomienda que un distribuidor autorizado realice revisiones periódicas.

### ■ Trípode

- Elimine el polvo y la suciedad con un cepillo y limpie el trípode con un paño húmedo después de su uso. A continuación, limpie el trípode con un paño seco y guárdelo. No deje el trípode tal cual después de utilizar el producto en playas o en complejos de aguas termales; de lo contrario, el trípode se podría oxidar.
- Si se moja el trípode con la lluvia, limpie la humedad con un paño seco y extienda las patas por completo para que se sequen.
- No utilice disolvente de pintura u otros disolventes orgánicos.

## Especificaciones del producto

Tipo: telescopio de prisma de techo	
Modelo	Fieldscope PROSTAFF 3
Ampliación	(x) 16-48
Diámetro real de la lente del objetivo	(mm) 60
Campo de visión angular (verdadero)	(°) 2,3 *
**Campo de visión angular (aparente)	(°) 35,6 *
Campo de visión a 1000 m/yardas	(m) 40 * (pies) 120 *
Pupila de salida	(mm) 3,8 *
Brillo	14,4 *
Distancia entre el ojo y el ocular	(mm) 19 *
***Distancia de enfoque cercano, aprox.	(m) 10,0 (yarda) 10,9
Longitud	(mm) 313 (pulg.) 12,3
Ancho	(mm) 74 (pulg.) 2,9
Peso	(g) 620 (onzas) 21,9

\* Cuando se selecciona la ampliación mínima (16x).

\*\* El campo de visión aparente se calcula a partir de la siguiente fórmula basada en ISO14132-1:2002.  
 $\tan \omega' = \tau \times \tan \omega$  (Campo de visión aparente:  $2\omega'$ , Ampliación:  $\tau$ , Campo de visión real:  $2\omega$ )

\*\*\* Con visión normal sin adaptación



## Table des matières

Règles de sécurité .....	34
Composition.....	38
Vue d'ensemble .....	39
Fixation au trépied .....	40
Utilisation de la lunette d'observation .....	41
Utilisation du trépied .....	42
Stockage et nettoyage .....	44
Caractéristiques techniques.....	46



NOUS VOUS REMERCIONS D'AVOIR ACHETÉ LA LUNETTE D'OBSERVATION PROSTAFF 3.

- Lisez attentivement ce mode d'emploi avant d'utiliser le matériel, et assurez-vous de l'utiliser correctement.
- Après lecture, conservez ce mode d'emploi pour pouvoir facilement vous y reporter plus tard.
- Les caractéristiques techniques et la conception peuvent être modifiées sans préavis.
- Ce manuel ne peut être reproduit sous quelque forme que ce soit, en totalité ou en partie (sauf pour de brèves citations dans des articles de critique ou d'essai), sans l'autorisation écrite de NIKON VISION CO., LTD.

## Règles de sécurité

Pour utiliser ce matériel en toute sécurité, lisez attentivement ce manuel et assurez-vous d'avoir bien compris les informations fournies avant de l'employer.

Les consignes données dans ce manuel doivent être respectées afin d'utiliser le matériel en toute sécurité et d'éviter tout dommage corporel ou matériel. Assurez-vous de comprendre les informations fournies avant de tenter d'utiliser le matériel.

 AVERTISSEMENT	Cette indication attire votre attention sur le fait qu'une utilisation contraire à l'avertissement est susceptible d'entraîner des blessures graves, voire fatales.
 PRÉCAUTIONS	Cette indication attire votre attention sur le fait qu'une utilisation contraire à l'avertissement est susceptible d'entraîner des blessures ou des pertes matérielles.

### ■ Boîtier

#### AVERTISSEMENT

- Ne regardez jamais directement le soleil ou une lumière intense à travers la lunette.

#### PRÉCAUTIONS

- Veillez à protéger la lunette de la pluie, des éclaboussures, du sable et de la poussière. Ne tournez pas la bague de mise au point si la lunette est mouillée.
- Ne démontez pas le matériel.
- Ne balancer pas la lunette avec la sangle de l'étui de transport : elle pourrait heurter quelqu'un et le blesser.

- Ne posez pas la lunette dans un endroit où sa stabilité ne serait pas assurée : elle risquerait de blesser quelqu'un en se renversant ou en chutant.
- N'utilisez pas le matériel en marchant. Vous pourriez percuter quelqu'un ou quelque chose ou tomber, au risque de vous blesser.
- Ne laissez pas la lunette dans un véhicule sous un soleil très chaud, ni devant un radiateur ou autre appareil produisant de la chaleur.
- La surface de l'objectif peut s'embuer lorsque l'adaptateur passe d'une pièce chauffée au froid extérieur, du fait de l'importante différence de température.
- Ne laissez pas la boîte d'emballage, les matériaux d'emballage et les éléments fournis à la portée des enfants.
- Veillez à ce que de jeunes enfants n'avalent pas de petites pièces par inadvertance. Si cela se produit, consultez immédiatement un médecin.
- Un usage prolongé de l'ocilleton en caoutchouc peut déclencher une inflammation cutanée. Si vous développez un symptôme quelconque, consultez immédiatement un médecin.
- Veillez à bien ranger la lunette d'observation dans son étui et fermez la boucle quand vous la transportez.

## ■ Trépied

**Le trépied est prévu pour être utilisé avec la lunette PROSTAFF 3, à l'exclusion de tout autre matériel.**

Fr

### ⚠ AVERTISSEMENT

- Prenez garde en écartant et en refermant les pieds du trépied, car vous pourriez vous pincer les doigts ou vous blesser en le manipulant sans précautions. Manipulez les pieds avec prudence et en prenant votre temps.
- Tenez bien la lunette d'observation lorsque vous réglez la hauteur du trépied et lorsque vous la déplacez alors qu'elle est montée sur le plateau de fixation. Sinon, le trépied pourrait se mettre à bouger, en risquant d'abîmer la lunette ou de vous coincer les doigts dans les pieds.
- Veillez à adopter une position stable et sans danger si vous utilisez le trépied sur un plan instable, en pente par exemple. Soyez extrêmement vigilant si vous l'utilisez en hauteur, car sa chute pourrait entraîner des blessures graves, voire fatales.
- Ne posez pas le trépied sur une table bancale ni sur un plan incliné, où sa stabilité ne serait pas assurée. Soyez extrêmement vigilant si vous l'utilisez en hauteur, car il pourrait causer des blessures graves, voire fatales, en tombant sur la tête ou les pieds de quelqu'un.
- N'appuyez pas le trépied contre un mur et ne le mettez pas debout avec pieds fermés, car il pourrait se renverser. Pour ranger le trépied, placez-le à l'horizontale sur le côté.
- Veillez à poser et à ranger le trépied hors de portée des enfants. Ils pourraient se pincer les doigts ou les mains, ou encore le faire tomber, au risque de provoquer des blessures graves ou même fatales.

- Le trépied est principalement composé d'aluminium, qui est un conducteur électrique. Par conséquent, ne l'utilisez pas à proximité d'une ligne à haute tension, ni en cas de risque de coups de foudre.
- Ne montez pas sur le trépied et ne vous asseyez pas dessus, car vous pourriez tomber et vous blesser, ou même vous tuer.
- Ne manipulez pas le trépied à mains nues si la température est très basse, car les pièces métalliques peuvent être gelées.

### ⚠ PRÉCAUTIONS

- Lorsque vous changez de place, ne transportez la lunette qu'après l'avoir démontée du trépied. Si vous transportez le trépied alors que la lunette est encore fixée au plateau, les contraintes qui pourraient être subies risqueraient de l'abîmer.
- Quand vous utilisez la lunette et le trépied, assurez-vous que chaque vis est bien serrée et chaque levier bien verrouillé. Sinon, le trépied pourrait se renverser, certaines pièces s'en détacher et la lunette s'abîmer.
- N'appliquez pas d'huile ni de graisse sur les pièces du trépied, car cela pourrait compromettre son fonctionnement.
- Ne démontez ou remontez pas le trépied : il risquerait ensuite de fonctionner anormalement, d'où un risque de dommages matériels ou corporels.
- Utilisez le trépied en écartant bien ses pieds, pour lui éviter de se renverser et de s'abîmer.
- Ne laissez pas le trépied dans un véhicule ou tout autre lieu exposé à de fortes températures l'été, car cela pourrait engendrer une fuite d'huile ou un dysfonctionnement.
- Par temps très froid, le trépied pourrait se montrer moins performant.

Fr

## Composition

- Boîtier (Lunette d'observation PROSTAFF 3) :

### Fr Éléments fournis

- Capuchon d'objectif (rabattable) × 1
- Capuchon d'oculaire × 1
- Trépied × 1
- Étui de transport × 1

## Vue d'ensemble

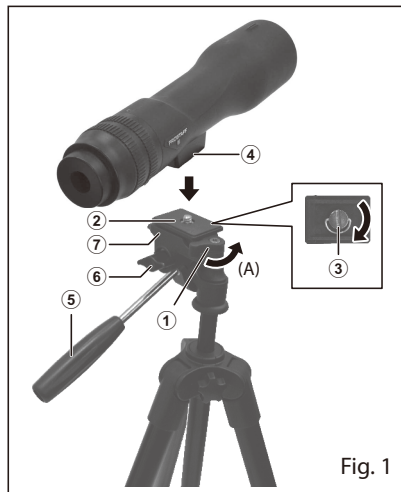


- ① Objectif
- ② Fût d'objectif
- ③ Boîtier
- ④ Repère

- ⑤ Bague de zoom
- ⑥ Oculaire
- ⑦ Bague de mise au point
- ⑧ Réceptacle du plateau de fixation

## Fixation au trépied

- 1) Sur le trépied, poussez le levier ① de verrouillage de la griffe flash dans le sens de la flèche (A) et retirez cette griffe ②.
  - 2) Vissez soigneusement le rabat ③ situé au dos de la griffe flash dans le trou de vis du réceptacle de plateau de fixation ④.
- ⚠ PRÉCAUTIONS**  
Si le rabat ③ est difficile à soulever, utilisez une pièce de monnaie ou un objet similaire pour faire levier. Avant de fixer la griffe flash, vérifiez que toutes les pièces mobiles, y compris la poignée de manœuvre ⑤ et le blocage du socle de la lunette ⑥ sont en position de verrouillage, comme l'illustre la Fig. 1.
- 3) Poussez le levier ① de verrouillage de la griffe flash dans le sens de la flèche (A) et posez cette griffe ② sur le plateau de fixation ⑦.
  - 4) Assurez-vous que la griffe flash ② est solidement fixée au trépied.



## Utilisation de la lunette d'observation

### ■ Retrait du capuchon d'objectif (rabattable)

- 1) Maintenez un doigt sur la griffe supérieure du capuchon d'objectif, à l'extrémité du fût d'objectif, et retirez le capuchon. Vous pouvez l'accrocher sur l'attache prévue à cet effet sur le boîtier.

### ■ Mise au point et zoom

- 1) Il est possible de modifier le grossissement en tournant la bague de zoom ① : pour l'augmenter, tournez la bague dans le sens des aiguilles d'une montre ; pour le diminuer, tournez-la dans le sens inverse.
- Placez un œil dans l'oculaire et tournez la bague ② pour effectuer la mise au point : dans le sens des aiguilles d'une montre pour des objets lointains, et dans le sens inverse pour des objets proches.



## Utilisation du trépied

### ■ Utilisation du plateau de fixation

- Fr 1) Tournez la poignée de manœuvre ① dans le sens inverse des aiguilles d'une montre pour bouger le plateau de fixation vers le haut, le bas, la gauche ou la droite.

#### ⚠ PRÉCAUTIONS

Évitez de tourner la poignée de manœuvre ① trop loin dans le sens anti-horaire, car elle se détacherait.

- 2) Pour changer l'angle de la lunette, tournez le blocage de socle ② dans le sens inverse des aiguilles d'une montre.
- 3) Une fois la position réglée, tournez la poignée de manœuvre ① et le blocage de socle ② dans le sens des aiguilles d'une montre pour les verrouiller.

### ■ Utilisation de la colonne télescopique

- 1) Tournez le bouton de blocage ③ de la colonne télescopique dans le sens inverse des aiguilles d'une montre, et faites coulisser la colonne tout en maintenant la base du plateau de fixation ④. Vissez le bouton dans le sens des aiguilles d'une montre pour bloquer la colonne à la hauteur souhaitée.

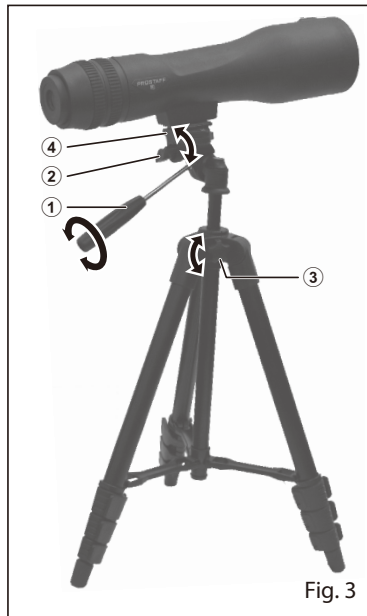


Fig. 3

### ■ Extension et écartement des pieds

- 1) Vous pouvez étirer ou rétracter les pieds à volonté en soulevant le levier de blocage rabattable ①, puis bloquer les pieds en rabattant ce levier. Il existe trois niveaux d'extension : déployez les pieds en commençant par le niveau haut.

- 2) Pour écarter les pieds, maintenez le pied A et écartez lentement le pied B. Les trois pieds s'écartent en même temps. Pour refermer les pieds en douceur, soulevez légèrement les supports ②.

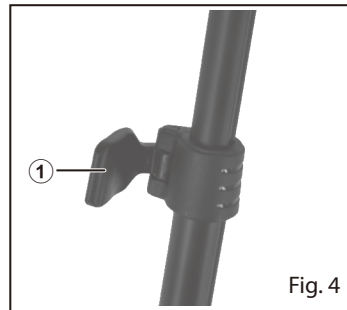


Fig. 4

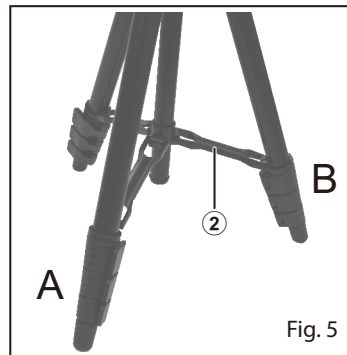


Fig. 5

## Stockage et nettoyage

### ■ Boîtier

- Ne lavez pas le matériel à l'eau chaude ou froide.
- Dépoussiérez délicatement le matériel (sauf l'objectif) à l'aide d'un chiffon doux et propre. N'utilisez pas de solvant organiques tels que le benzène ou les diluants pour peinture, ni de solution nettoyante contenant des solvants organiques.
- Dépoussiérez la surface de l'objectif à l'aide d'une brosse non grasse à poils souples.
- Éliminez les traces de doigts ou autres de la surface de l'objectif en passant délicatement un papier optique spécial, ou un chiffon nettoyant doux et légèrement humecté d'alcool anhydre (éthanol), ou d'un nettoyant optique du commerce.

### Modèles étanches

La lunette d'observation PROSTAFF 3 étant étanche, elle peut être utilisée dans l'eau à une profondeur maximale de 1 m (3 pieds et 3 pouces) et jusqu'à 10 minutes sans risque pour son système optique et sans gêne pour l'observation.

- Le matériel peut être utilisé en présence d'une forte humidité, de poussière et de pluie sans risque pour ses fonctions internes.
- Sa conception à injection d'azote lui permet de résister à la condensation et aux moisissures.

Assurez-vous toutefois de respecter les consignes suivantes durant l'utilisation :

- L'appareil n'est pas étanche à l'air et il ne doit pas rester longtemps dans l'eau ni sous un fort courant d'eau.
- Aucune pièce mobile ne doit être réglée dans un environnement humide. Le cas échéant, essuyez les gouttes d'eau présentes sur les pièces.

Pour préserver l'étanchéité à l'eau de votre lunette d'observation, Nikon Vision vous conseille de la faire entretenir régulièrement chez un revendeur agréé.

### ■ Trépied

- Après utilisation, enlevez la poussière et la saleté avec une brosse et essuyez le trépied avec un chiffon humide. Puis essuyez-le à l'aide d'un chiffon sec et rangez le trépied. Ne laissez pas le trépied tel quel après l'avoir utilisé sur une plage ou dans une station thermale, car il risquerait de rouiller.
- Si le trépied a reçu la pluie, essuyez-le à l'aide d'un chiffon sec et étirez complètement les pieds pour les sécher.
- N'utilisez pas de diluant pour peinture ni d'autre solvant organique.

## Caractéristiques techniques

Fr

Type : Longue-vue à prisme en toit	
Modèle	Lunette d'observation PROSTAFF 3
Grossissement	(x) 16-48
Diamètre effectif de l'objectif	(mm) 60
Champ angulaire réel	(°) 2,3 *
**Champ angulaire apparent	(°) 35,6 *
Champ angulaire perçu à 1000 m/yards (m)	40 * 120 *
Pupille de sortie	(mm) 3,8 *
Luminosité	14,4 *
Dégagement oculaire	(mm) 19 *
***Distance minimale de mise au point, approx.	(m) 10,0 (yards) 10,9
Longueur	(mm) 313 (pouces) 12,3
Largeur	(mm) 74 (pouces) 2,9
Poids	(g) 620 (oz) 21,9

\* Au grossissement le plus petit (16x).

\*\* Le champ angulaire apparent est calculé selon la formule établie par la norme ISO14132-1:2002 :  
 $\tan \omega' = \tau \times \tan \omega$  (où champ angulaire apparent :  $2\omega'$ , grossissement :  $\tau$ , champ angulaire réel :  $2\omega$ )

\*\*\* Avec une vue normale, sans accommoder

## Sumário

Precauções de segurança e operação.....	49
Configuração.....	53
Visão geral.....	54
Montagem no tripé .....	55
Utilização do fieldscope.....	56
Utilização do tripé.....	57
Armazenamento e limpeza.....	59
Especificações do produto.....	61

Pt





### OBRIGADO POR ADQUIRIR O FIELDSCOPE PROSTAFF 3.

- Leia atentamente este manual de instruções antes de utilizar o produto e assegure-se de usá-lo corretamente.
- Depois de ler o manual de instruções, guarde-o para que possa ser consultado facilmente.
- As especificações e o design estão sujeitos a alterações sem aviso prévio.
- Não é permitida a reprodução deste manual, no todo ou em parte (com exceção de citações breves em artigos ou análises críticos), sem autorização por escrito da NIKON VISION CO., LTD.

### Precauções de segurança e operação

Para garantir a utilização segura deste produto, leia este manual cuidadosamente e certifique-se de compreender as informações fornecidas antes de tentar operar o produto.

Este manual fornece instruções que devem ser seguidas para uso seguro do produto e evitar danos às pessoas e propriedades. Certifique-se de compreender as informações fornecidas antes de tentar usar o produto.

 AVISO	Esta indicação alerta para o fato de que qualquer utilização incorreta por ignorar o conteúdo aqui descrito pode resultar em ferimentos graves ou mesmo morte.
 ATENÇÃO	Esta indicação alerta para o fato de que qualquer utilização incorreta por ignorar o conteúdo aqui descrito pode resultar em ferimentos ou prejuízo material.

#### ■ Corpo

##### AVISO

- Não olhe diretamente para o sol ou luz intensa usando o fieldscope.

##### ATENÇÃO

- Proteja o produto contra pingos de chuva, borrifos de água, areia e lama. Não gire o anel de foco da lente se o produto estiver molhado devido à chuva.
- Não desmonte o produto.
- Não balance o produto com a cinta da bolsa de transporte. O produto pode bater em outras pessoas e provocar ferimentos.

- Não coloque o produto em lugares onde ele não possa ser posicionado de forma estável. Se o produto tombar ou cair, poderá provocar ferimentos.
- Não utilize o produto ao caminhar. Você poderá trombar com outras pessoas ou objetos ou cair, resultando em ferimentos.
- Não deixe o produto no interior de um automóvel sob sol escaldante ou na frente de aquecedores ou outros objetos que gerem calor forte.
- A superfície da lente poderá ficar embaçada se o produto for levado de um local frio para um ambiente quente, devido à mudança abrupta de temperatura.
- Mantenha a caixa, os materiais de embalagem e os itens fornecidos fora do alcance de crianças.
- Tome cuidado para que crianças não engulam peças pequenas inadvertidamente. Se isso ocorrer, consulte um médico imediatamente.
- Se você usar o ocular de borracha por um período prolongado, poderá ocorrer uma inflamação na pele. Se notar algum sintoma, consulte um médico imediatamente.
- Guarde o produto bem acondicionado na bolsa de transporte e feche-a quando transportar o produto.

## ■ Tripé

**Não use o tripé em combinação com nenhum outro produto além do Fieldscope PROSTAFF 3.**

### ⚠ AVISO

- Preste bastante atenção ao abrir ou fechar as pernas do tripé. Elas poderão prender seus dedos ou provocar ferimentos se o tripé for manuseado sem cuidado. Manuseie as pernas do tripé com calma e segurança.
- Segure o fieldscope ao ajustar a altura do tripé ou ao mover a plataforma da câmera com o fieldscope montado nela. Caso contrário, o tripé poderá se deslocar inesperadamente, o que poderá provocar danos ao fieldscope, ou as pernas do tripé poderão prender seus dedos.
- Garanta sua segurança e uma postura estável se usar o tripé em lugares instáveis, como declives. Preste muita atenção se usar o tripé em lugares altos, pois um tombamento ou queda podem provocar ferimentos graves ou morte.
- Não coloque o tripé sobre mesas instáveis ou lugares inclinados, onde ele não possa ser posicionado de forma estável. Preste muita atenção se usar o tripé em lugares altos. Se o tripé cair em sua cabeça ou pés, poderá provocar ferimentos graves ou morte.
- Não apoie o produto contra a parede ou monte o tripé com as pernas fechadas. Caso contrário, o tripé poderá tombar. Deixe o tripé de lado horizontalmente ao guardá-lo.
- Assegure-se de posicionar ou guardar o tripé fora do alcance de crianças. Crianças podem prender os dedos ou as mãos, ou o tripé pode tombar sobre elas, o que pode levar a ferimentos graves ou morte.

- O tripé é feito principalmente de alumínio, que é condutor de eletricidade. Não utilize o tripé próximo a linhas de alta tensão. Não utilize o tripé se houver risco de raios.
- Não sente ou fique em pé sobre o tripé. Caso contrário, você poderá cair, o que pode levar a ferimentos graves ou morte.
- Não manuseie o tripé com as mãos nuas em lugares frios, pois as partes metálicas podem estar congeladas.

### ⚠ ATENÇÃO

- Ao se deslocar para outro lugar, transporte o fieldscope após desmontá-lo do tripé. Se você transportar o tripé com o fieldscope montado na plataforma da câmera, poderá aplicar uma força inesperada sobre o fieldscope, o que poderá danificá-lo.
- Prenda o fieldscope e o tripé quando estiverem em uso, apertando ou travando os parafusos e a alavanca. O tripé poderá tombar, peças poderão cair e o fieldscope poderá ser danificado se o parafuso ou a alavanca estiverem soltos ou destravados.
- Não aplique óleo nem graxa em nenhuma parte do tripé. Caso contrário, o tripé poderá não funcionar corretamente.
- Não desmonte ou reconstrua o tripé. Uma operação anormal poderá fazer o tripé se deslocar inadequadamente, provocando danos materiais ou ferimentos.
- Use o tripé com as pernas totalmente abertas para evitar que ele tombe ou sofra danos.
- Não deixe o tripé no interior de um automóvel ou em outros lugares que fiquem com temperatura muito elevada no verão. Caso contrário, poderá ocorrer vazamento de óleo ou mau funcionamento.
- O tripé poderá não ter desempenho ideal em lugares frios.

## Configuração

- Corpo (Fieldscope PROSTAFF 3):

### Item(ns) fornecido(s)

- Tampa da objetiva (tipo rebatível) × 1
- Tampa da ocular × 1
- Tripe × 1
- Bolsa de transporte × 1

## Visão geral



- ① Lente objetiva
- ② Barril da lente objetiva
- ③ Corpo do barril
- ④ Índice

- ⑤ Anel de zoom
- ⑥ Ocular
- ⑦ Anel de foco
- ⑧ Rosca do tripé

## Montagem no tripé

- 1) Mova a alavanca de travamento da sapata ① do tripé na direção da seta (A) e retire a sapata de encaixe rápido ②.
- 2) Parafuse a aba ③ na parte traseira da sapata de encaixe rápido firmemente no suporte de parafuso da rosca do tripé ④.

### ⚠ ATENÇÃO

Se encontrar dificuldade para puxar a aba ③, use algo como uma moeda para erguê-la.

Prenda a sapata de encaixe rápido após verificar se todas as peças móveis, incluindo o manche ⑤ e o limitador da base da objetiva ⑥ estão travados, conforme mostrado na Fig. 1. Lembre-se de que o fieldscope poderá tombar ou cair se essas peças não estiverem travadas corretamente.

- 3) Mova alavanca de travamento da sapata ① na direção da seta (A) e ajuste a sapata de encaixe rápido ② na plataforma da câmera ⑦.
- 4) Verifique se a sapata de encaixe rápido ② está firmemente travada com o tripé.



Fig. 1

## Utilização do fieldscope

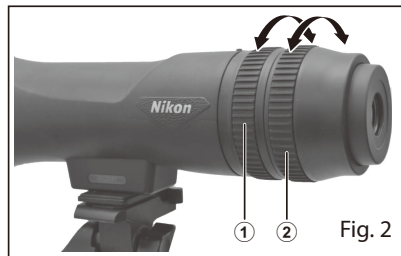
### ■ Remoção da tampa da objetiva (tipo rebatível)

- 1) Encaixe um dedo na garra superior da tampa da objetiva na ponta do barril da lente objetiva e remova a tampa da objetiva. Você pode deixar a tampa da objetiva pendendo do corpo.

### ■ Foco e zoom

- 1) A ampliação pode ser alterada girando o anel de zoom ①. Para aumentar a ampliação, gire o anel no sentido horário. Para reduzir a ampliação, gire o anel no sentido anti-horário.

Olhe através da ocular com um olho e gire o anel de foco ② para focalizar. Gire o anel no sentido anti-horário para focalizar objetos próximos e no sentido horário para focalizar objetos distantes.



## Utilização do tripé

### ■ Como utilizar a plataforma da câmera

- 1) Gire o manche ① no sentido anti-horário para mover a plataforma da câmera para cima, para baixo, para a esquerda e para a direita.

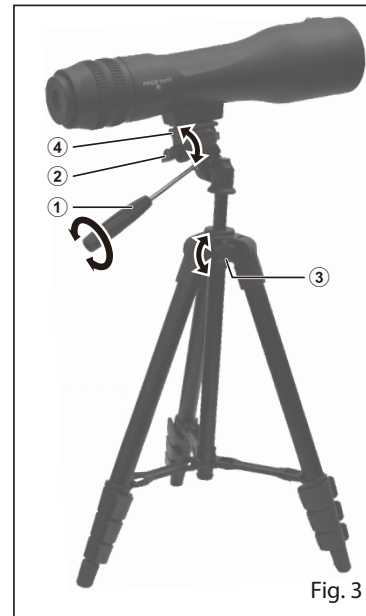
#### ⚠ ATENÇÃO

Tome cuidado para não girar demais o manche ① no sentido anti-horário, pois ele se soltará.

- 2) Gire o limitador da base da objetiva ② no sentido anti-horário para alterar o ângulo da objetiva.
- 3) Após ajustar a posição, gire o manche ① e o limitador da base da objetiva ② no sentido horário para travá-los.

### ■ Como utilizar o elevador

- 1) Gire o limitador do elevador ③ no sentido anti-horário e mova o limitador do elevador enquanto segura a base da plataforma da câmera ④. Gire o limitador no sentido horário para travá-lo na altura desejada.



## ■ Como estender ou abrir as pernas

- 1) Você pode estender ou recolher as pernas como quiser virando a alavanca de trava para cima ① e travar as pernas virando a alavanca para baixo. As pernas se dobram em três estágios. Estique as pernas em ordem, partindo do estágio superior.
- 2) Ao abrir as pernas, segure a perna A e abra a perna B lentamente. As três pernas são abertas ao mesmo tempo. Ao fechar as pernas, erga o reforço ② ligeiramente a partir da parte inferior, para que as pernas possam ser fechadas suavemente.

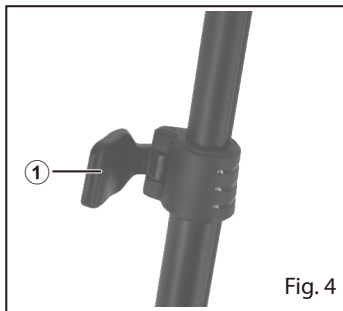


Fig. 4

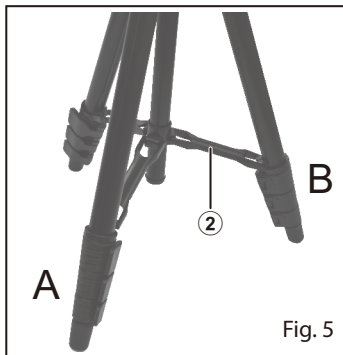


Fig. 5

## Armazenamento e limpeza

### ■ Corpo

- Não lave o produto com água, seja fria ou quente.
- Limpe delicadamente a sujeira do produto (exceto a lente) com um pano limpo e macio. Não utilize solventes orgânicos, tais como benzina ou tiner de pintura, nem soluções de limpeza que contenham solventes orgânicos.
- Remova a sujeira da superfície da lente com um pincel macio, não oleoso.
- Remova impressões digitais e outras marcas da superfície da lente limpando delicadamente com papel de limpeza ou um pano de limpeza macio umedecido com uma pequena quantidade de álcool anidro (etanol) ou líquido para limpeza de lentes disponível no mercado.

### Modelos à prova d'água

O Fieldscope PROSTAFF 3 é à prova d'água e pode ser usado debaixo d'água até a profundidade máxima de 1 metros (3 pés 3 pol.) por até 10 minutos sem causar danos ao sistema óptico ou comprometer sua observação.

- O produto pode ser usado em condições de alta umidade, vento e chuva sem risco de danos às funções internas.
- Seu design com preenchimento de nitrogênio o torna resistente à condensação e ao mofo.

Entretanto, observe as instruções a seguir ao usar o produto.

- A unidade não é estanque e não deve ser mantida debaixo d'água ou ser submetida à água corrente forte.
- Nenhuma parte móvel do produto pode ser ajustada quando ele estiver molhado. Seque as gotículas de água presentes nas peças, se houver.

Para preservar a resistência do Fieldscope à água, a Nikon Vision recomenda manutenção regular em um representante autorizado.

### ■ Tripé

- Remova poeira e sujeira com uma escova e limpe o tripé com um pano úmido após o uso. Em seguida, limpe o tripé com um pano seco e guarde-o. Não deixe o tripé como está após o uso em praias ou mananciais de água quente, caso contrário ele poderá enferrujar.
- Se o tripé estiver molhado com água da chuva, seque-o com um pano seco e estique as pernas do tripé completamente para secá-las.
- Não utilize tiner de pintura ou outros solventes orgânicos.

## Especificações do produto

Tipo: luneta de observação com prisma de teto		
Modelo		Fieldscope PROSTAFF 3
Ampliação	(x)	16-48
Diâmetro efetivo da lente objetiva	(mm)	60
Campo de visualização angular (real)	(°)	2,3*
**Campo de visualização angular (aparente)	(°)	35,6*
Campo de visualização a 1.000 m/jardas	(m) (pés)	40* 120*
Pupila de saída	(mm)	3,8*
Brilho		14,4*
Distância da ocular à pupila de saída	(mm)	19*
***Distância de focalização mínima, aproximadamente	(m) (jardas)	10,0 10,9
Comprimento	(mm) (pol.)	313 12,3
Largura	(mm) (pol.)	74 2,9
Peso	(g) (onças)	620 21,9

\* Quando a ampliação mínima (16x) está selecionada.

\*\* O campo de visualização aparente é calculado a partir da seguinte fórmula baseada na ISO14132-1:2002.  
 $\tan \omega' = \tau \times \tan \omega$  (Campo de visualização aparente:  $2\omega'$ ; Ampliação:  $\tau$ ; Campo de visualização real:  $2\omega$ )

\*\*\* Com visão normal sem acomodação

**Memo**

**Memo**