

Nikon

BINOCULARS/BINOCULARES/JUMELLES

En

Es

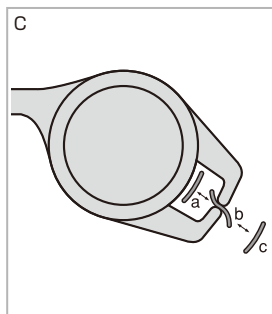
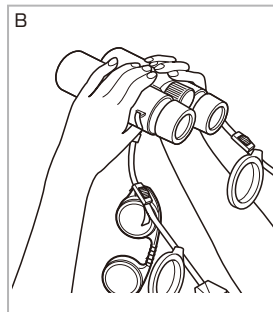
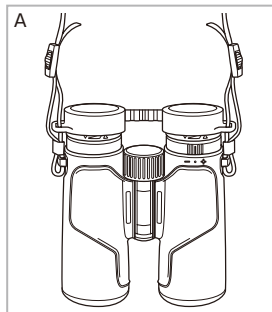
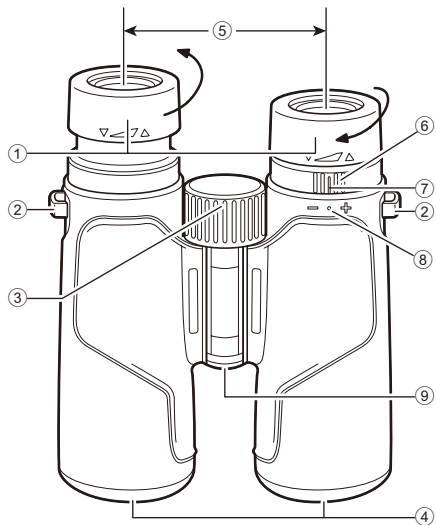
Fr

PROSTAFF P3

8×30/10×30/8×42/10×42

**Instruction manual/Manual de instrucciones/
Manuel d'utilisation**

English	4
Español	8
Français	12



Precautions

Please also review the binocular general instructions included in the product package for important precautions, including safety and operating precautions.

Nomenclature

Please refer to the numbered images on page 3.

- ① Eyecup
- ② Neck strap eyelet
- ③ Focusing ring
- ④ Objective lens
- ⑤ Interpupillary distance
- ⑥ Dioptre adjustment ring
- ⑦ Dioptre index
- ⑧ 0 (zero) dioptre position
- ⑨ Central shaft

ITEMS SUPPLIED

Binoculars	×1
Eyepiece cap	×1
Objective lens caps	×2
Soft case	×1
Neck strap	×1

Eyecups

For directions in which to turn the eyecups, please refer to the image on page 3.

- For eyeglass wearers, use fully retracted. To accurately adjust your view, you can also use either of the two click stops before reaching the fully retracted position.
- For non-eyeglass wearers, use fully extended. To accurately adjust your eye position, you can also use either of the two click stops before reaching the fully extended position.

Neckstrap and caps during observation

Please refer to images A, B and C on page 3.

Neck Strap

Attach the neckstrap as illustrated **(A)**, paying special attention to avoid twisting the strap.

Objective lens caps

You may wish to hang the objective lens caps from the neckstrap during observation to avoid losing them **(B)**.

Eyepiece cap

There are two ways you can position the eyepiece cap as you observe your subject.

- Remove the eyepiece cap from the eyepieces and allow it to hang from the neckstrap.
- Remove the eyepiece cap from the eyepieces, then detach the right strap from the cap and allow it to hang from the left neckstrap **(B)**.

To attach/detach caps from the neckstrap as shown in image **(C)** in the following order:

- Attaching: $c \rightarrow b \rightarrow a$
- Detaching: $a \rightarrow b \rightarrow c$

Specifications

En

Es

Fr

Type: Dach prism central focusing type				
Model	8×30	10×30	8×42	10×42
Magnification (×)	8	10	8	10
Effective diameter of objective lens (mm)	30	30	42	42
Angular field of view (real) (°)	8.7	6.6	7.2	7
Angular field of view (apparent) (°)*1	62.6	59.9	53.4	62.9
Field of view at 1,000m/yds. (m/ft.)	152/456	115/346	126/377	122/367
Exit pupil (mm)	3.8	3.0	5.3	4.2
Brightness	14.4	9.0	28.1	17.6
Eye relief (mm)	15.4	15.4	20.2	15.7
Close focusing distance, approx. (m/ft.)	2.5/8.2	2.5/8.2	3.0/9.8	3.0/9.8
Length (mm/in.)	125/4.9	125/4.9	152/6.0	150/5.9
Width (mm/in.)	130/5.1	130/5.1	130/5.1	130/5.1
Depth (mm/in.)	52/2.0	52/2.0	54/2.1	54/2.1
Weight (g/oz.)	475/16.8	465/16.4	575/20.3	585/20.6
Interpupillary distance adjustment (mm/in.)	56-72/2.2-2.8	56-72/2.2-2.8	56-72/2.2-2.8	56-72/2.2-2.8
Waterproof structure	Waterproof (up to 1m/3.3 ft. for 10 minutes)*2, fogproof			

*1 Apparent field of view is calculated based on the ISO14132-1:2002 standard

*2 Not designed for underwater usage

About waterproof and defogging:

- All models shown are waterproof, and will suffer no damage to the optical system if submerged or dropped in water to a maximum depth of 1 m (3.3 ft) for up to 10 minutes.
- Can be used in conditions of high humidity, dust and rain without risk of damage.
- Nitrogen-filled design makes them resistant to condensation and mold.

Observe the following when using these products:

- The binoculars cannot be used underwater. Also, do not subject it to strong water pressure such as from running water.
- Any moisture should be wiped off before adjusting movable parts (focusing knob, eyepiece, etc.) of these products to prevent damage and for safety reasons.

To keep your binoculars in excellent condition, regular servicing by authorized dealer is recommended.

Cleaning lens

When cleaning the binoculars' objective lenses using an aerosol-type dust cleaner, make sure to hold the can upright at least 30 cm (11.8 in.) from the lens surface while moving the can to avoid focusing the vaporized liquid gas on one point.

About the manual

- No part of the manual may be reproduced, transmitted, transcribed, stored in a retrieval system, or translated into any language in any form, by any means, without Nikon's prior written permission.
- Illustrations shown in this manual may differ from the actual product.
- Nikon will not be held liable for any errors this manual may contain.
- The appearance, specifications, and capabilities of this product are subject to change without notice.

Precauciones

Revise también las instrucciones generales de los binoculares que se incluyen en el paquete del producto para conocer las precauciones más relevantes, incluidas las precauciones para su seguridad y las precauciones para el uso.

Nomenclatura

Consulte las imágenes numeradas de la página 3.

- ① Oculares de goma
- ② Ojo para la correa
- ③ Aro de enfoque
- ④ Lentes de objetivo
- ⑤ Distancia interpupilar
- ⑥ Anillo de ajuste de dioptrías
- ⑦ Índice de dioptrías
- ⑧ Posición de cero (0) dioptrías
- ⑨ Eje pivote

ACCESORIOS SUMINISTRADOS

Binoculars	×1
Tapa de oculares	×1
Tapas de objetivo	×2
Funda blanda	×1
Correa al cuello	×1

Oculares

Las indicaciones sobre cómo girar los oculares se pueden ver en la imagen de la página 3.

- Para los que no llevan gafas, se usa completamente retraído. Para ajustar con exactitud la posición del ojo, también puede usar cualquiera de las dos paradas antes de llegar a la posición completamente retraído.
- Para los que llevan gafas, se usa completamente extendido. Para ajustar con exactitud la posición del ojo, también puede usar cualquier de las dos paradas antes de llegar a la posición completamente extendido.

Correa de cuello y tapas durante la observación

Consulte las imágenes A, B y C de la página 3.

Correa de cuello

Fije la correa de cuello tal como se muestra **(A)**, prestando especial atención a no torcerla.

Tapas de objetivo

Es posible que desee colgar las tapas de objetivo de la correa de cuello durante la observación para evitar perderlas **(B)**.

Tapa de los oculares

Mientras observa su objeto, hay dos formas de colocar la tapa de los oculares.

- Retire de los oculares la tapa de los oculares y déjela colgando de la correa de cuello.
- Retire de los oculares la tapa de los oculares, suelte la correa derecha de la tapa y déjela colgando de la correa de cuello izquierda **(B)**.

Colocación/liberación de las tapas de la correa de cuello tal como se muestra en la imagen **(C)**, en el orden siguiente:

- Colocación: $c \rightarrow b \rightarrow a$
- Liberación: $a \rightarrow b \rightarrow c$

Especificaciones

Tipo: Tipo enfoque central prismáticos con prisma Dach				
Modelo	8×30	10×30	8×42	10×42
Aumento (×)	8	10	8	10
Diámetro efectivo del objetivo (mm)	30	30	42	42
Campo angular de visión (real) (°)	8,7	6,6	7,2	7
Campo angular de visión (aparente) (°)*1	62,6	59,9	53,4	62,9
Campo de visión a 1.000m/yardas (m/pies)	152/456	115/346	126/377	122/367
Pupila de salida (mm)	3,8	3,0	5,3	4,2
Brillo	14,4	9,0	28,1	17,6
Distancia aprox. de la pupila de salida al ocular (mm)	15,4	15,4	20,2	15,7
Distancia de enfoque de acercamiento (m/pies)	2,5/8,2	2,5/8,2	3,0/9,8	3,0/9,8
Longitud (mm/pulg.)	125/4,9	125/4,9	152/6,0	150/5,9
Anchura (mm/pulg.)	130/5,1	130/5,1	130/5,1	130/5,1
Profundo (mm/pulg.)	52/2,0	52/2,0	54/2,1	54/2,1
Peso (g/onzas)	475/16,8	465/16,4	575/20,3	585/20,6
Ajuste de distancia interpupilar (mm/pulg.)	56-72/2,2-2,8	56-72/2,2-2,8	56-72/2,2-2,8	56-72/2,2-2,8
Estructura a prueba de agua	A prueba de agua (hasta 1 metro/3,3 pies durante 10 minutos)*2, a prueba de niebla			

*1 El campo de visión aparente se calcula en función de la norma ISO14132-1:2002

*2 No diseñado para un uso submarino

Acercas de la impermeabilidad y el antivaho:

- Todos los modelos mostrados son a prueba de agua y su sistema óptico no sufrirá daños si se sumergen o se dejan caer en el agua hasta una profundidad máxima de 1 metro (3,3 pies) durante un tiempo máximo de 10 minutos.
- Se pueden utilizar en condiciones de elevada humedad, polvo y lluvia sin peligro de dañarse.
- El diseño lleno de nitrógeno los hace resistentes a la condensación y al moho.

Observe lo siguiente cuando utilice estos productos:

- Los binoculares no se pueden utilizar bajo el agua. Asimismo, evite su exposición a una fuerte presión de agua como el agua que sale del grifo.
- Para evitar daños, y por razones de seguridad, antes de ajustar las piezas móviles (perilla de enfoque, ocular, etc.) de estos productos, debe eliminarse toda la humedad.

Para mantener sus binoculares en excelentes condiciones, se recomienda un mantenimiento periódico por parte del distribuidor autorizado.

Limpieza del objetivo

Al limpiar la lente del objetivo de los binoculares con un limpiador de polvo en forma de aerosol, asegúrese de mantener el envase en posición vertical al menos a una distancia de 30 cm (11,8 pulg.) de la superficie del objetivo mientras desplaza el envase, para evitar que el gas líquido vaporizado se concentre en un punto.

Acercas del manual

- Ninguna parte del manual puede ser reproducida, transmitida, transcrita, almacenada en un sistema de recuperación ni traducida a ningún idioma de ninguna forma ni por ningún medio sin el permiso previo por escrito de Nikon.
- Las ilustraciones que aparecen en este manual pueden diferir del producto real.
- Nikon no será considerada imputable por ningún error que pueda contener este manual.
- El aspecto, las especificaciones y las capacidades de este producto pueden cambiar sin previo aviso.

Précautions

Veillez également consulter les instructions générales des jumelles incluses dans l'emballage du produit pour connaître les précautions importantes, notamment les règles de sécurité et les précautions pour l'emploi.

Nomenclature

Merci de consulter les images numérotées à la page 3.

- ① Œillette
- ② Œillet pour courroie
- ③ Bague de mise au point
- ④ Lentille de l'objectif
- ⑤ Distance interpupillaire
- ⑥ Bague de réglage dioptrique
- ⑦ Index dioptrique
- ⑧ Position de "0" (zéro) dioptrique
- ⑨ Axe central

ELEMENTS FOURNIS

Jumelles	×1
Capuchon d'oculaire	×1
Capuchons d'objectif	×2
Etui souple	×1
Bandoulière	×1

Œillets

Pour savoir dans quelle direction tourner les œillets, consultez l'image à la page 3.

- Pour les porteurs de lunettes, utilisez en position entièrement enfoncée. Pour ajuster précisément la position de vos yeux, vous pouvez aussi utiliser l'une ou l'autre des deux positions à dé clic avant d'atteindre la position entièrement enfoncée.
- Pour les personnes ne portant pas de lunettes, utilisez la position entièrement sortie. Pour ajuster précisément la position de vos yeux, vous pouvez aussi utiliser l'une ou l'autre des deux positions à dé clic avant d'atteindre la position entièrement sortie.

Bandoulière et bouchons d'objectifs pendant l'observation

Veuillez consulter les images A, B et C à la page page 3.

En

Es

Fr

Bandoulière

Attachez la bandoulière, comme illustré **(A)**, en faisant bien attention à ce que la courroie ne s'entortille pas.

Capuchons d'objectif

Nous vous conseillons d'accrocher les capuchons d'objectif à la bandoulière pendant l'observation afin d'éviter de les perdre **(B)**.

Protecteur d'oculaire

Lorsque vous observez votre sujet, vous pouvez positionner le protecteur d'oculaire de deux façons.

- Retirez le protecteur d'oculaire des oculaires et laissez-le pendre le long de la bandoulière.
- Retirez le protecteur d'oculaire des oculaires, puis détachez la courroie droite du protecteur et laissez-la pendre sur la courroie de gauche **(B)**.

Attachez et détachez les bouchons de la bandoulière tel que représenté dans l'image **(C)** et dans l'ordre suivant:

- Attacher : $c \rightarrow b \rightarrow a$
- Détacher : $a \rightarrow b \rightarrow c$

Caractéristiques

Type: Jumelles à prismes en toit (Dach) au point centrale				
Modèle	8×30	10×30	8×42	10×42
Grossissement (x)	8	10	8	10
Diamètre effectif de la lentille de l'objectif (mm)	30	30	42	42
Champ angulaire de vision (réel) (°)	8,7	6,6	7,2	7
Champ angulaire de vision (apparent) (°)*1	62,6	59,9	53,4	62,9
Champ linéaire perçu à 1.000m/yards (m/pieds)	152/456	115/346	126/377	122/367
Pupille de sortie (mm)	3,8	3,0	5,3	4,2
Luminosité	14,4	9,0	28,1	17,6
Dégagement oculaire (mm)	15,4	15,4	20,2	15,7
Distance de mise au point approx. (m/pieds)	2,5/8,2	2,5/8,2	3,0/9,8	3,0/9,8
Longueur (mm/pouces)	125/4,9	125/4,9	152/6,0	150/5,9
Largeur (mm/pouces)	130/5,1	130/5,1	130/5,1	130/5,1
Épaisseur (mm/pouces)	52/2,0	52/2,0	54/2,1	54/2,1
Poids (g/oz)	475/16,8	465/16,4	575/20,3	585/20,6
Ajustement de la distance interpupillaire (mm/pouces)	56-72/2,2-2,8	56-72/2,2-2,8	56-72/2,2-2,8	56-72/2,2-2,8
Structure étanche	Étanche (jusqu'à 1 mètre/3,3 pieds pendant 10 minutes)*2, antibuée			

*1 Le champ de vision apparent est calculé sur la base de la norme ISO14132-1:2002

*2 Non conçu pour une utilisation sous l'eau

À propos de l'étanchéité et du déseuage :

- Tous les modèles illustrés sont étanches et leur système optique ne subira aucun dégât du système optique s'ils sont submergés ou s'ils tombent dans l'eau jusqu'à une profondeur maximale de 1 mètre (3,3 pieds) et pendant 10 minutes.
- Elles sont utilisables sous forte humidité, poussière et pluie sans risques de dommages.
- La conception à injection d'azote les rend résistantes à la condensation et aux moisissures.

Observez les règles suivantes à l'emploi de ces produits:

- Les jumelles ne doivent pas être utilisées sous l'eau. Ne les passez pas non plus sous de l'eau sous forte pression, de l'eau courante par exemple.
- Toute humidité doit être essuyée avant d'ajuster les parties mobiles (bouton de mise au point, oculaire, etc.) de ces produits pour éviter tout dégât et pour des raisons de sécurité.

Pour maintenir vos jumelles en excellent état, il est recommandé de les faire entretenir régulièrement par un revendeur agréé.

Nettoyage des lentilles

Lorsque vous utilisez un système de nettoyage de la poussière de type aérosol pour nettoyer les lentilles des jumelles, veillez à tenir l'aérosol à la verticale et à au moins 30 cm (11,8 pouces) de la surface de la lentille, tout en bougeant l'aérosol pour éviter de concentrer le liquide vaporisé sur un point précis.

À propos du manuel

- Aucune section du manuel ne peut être reproduite, transmise, transcrite ou enregistrée dans un système d'enregistrement, ou traduit dans une autre langue, sous quelque forme que ce soit, sans l'autorisation écrite préalable de Nikon.
- Les illustrations figurant dans ce manuel peuvent différer du véritable produit.
- Nikon ne saurait être tenu responsable des erreurs éventuelles présentes dans le manuel.
- L'apparence, les spécifications et les capacités de ce produit peuvent être modifiées sans avertissement.

NIKON VISION CO., LTD.

960C_1_2112