

**Nikon**

*BINOCULARS/BINOCULARES/JUMELLES/BINÓCULO*

En  
Es  
Fr  
Pt

# ***ACULON A211***



**7x35/8x42/10x42/7x50/10x50/  
12x50/16x50**

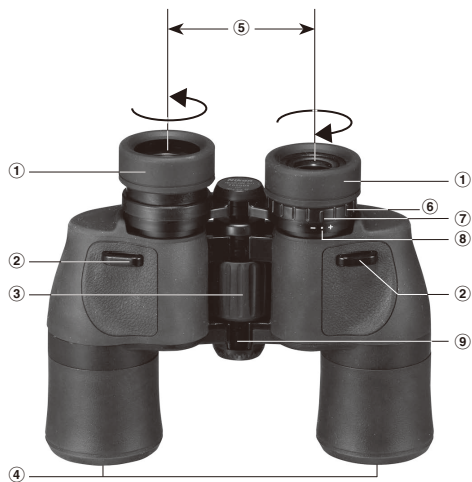


**8-18x42/10-22x50**

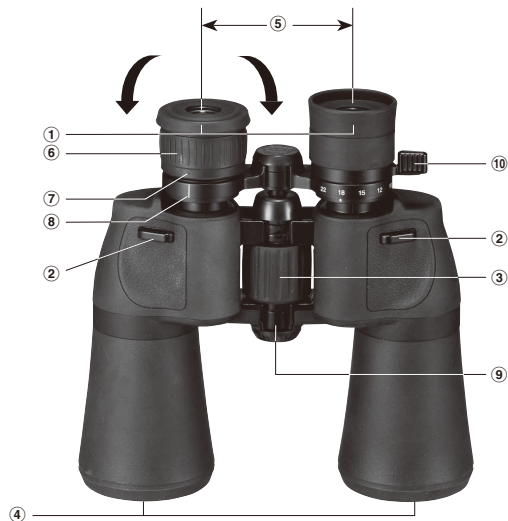
**Instruction manual / Manual de instrucciones /  
Manuel d'utilisation / Manual de instruções**



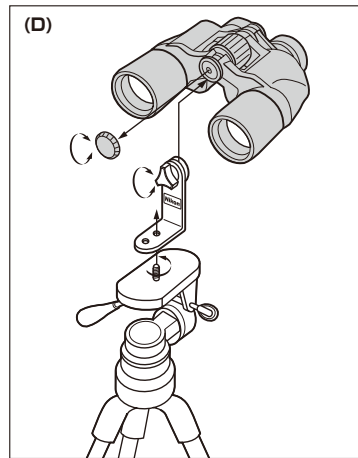
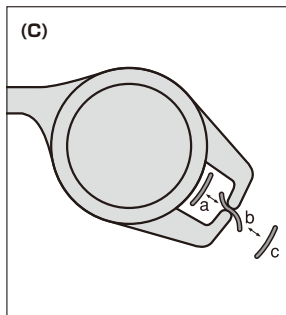
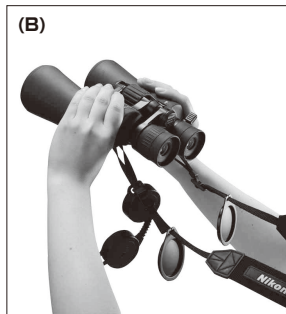
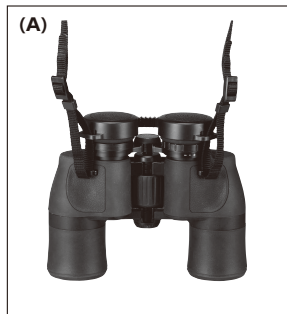
<b>English .....</b>	<b>p. 6-9</b>
<b>Español .....</b>	<b>p. 10-13</b>
<b>Français .....</b>	<b>p. 14-17</b>
<b>Português brasileiro .....</b>	<b>s. 18-21</b>



7x35/8x42/10x42/7x50/10x50/12x50/16x50



8-18x42/10-22x50



## Nomenclature

En

Es

Fr

Pt

Please refer to the numbered images on page 4.

- ① Eyecup
- ② Neckstrap eyelet
- ③ Focusing ring
- ④ Objective lens
- ⑤ Interpupillary distance
- ⑥ Diopter ring
- ⑦ 0 (zero) diopter position
- ⑧ Diopter index
- ⑨ Central shaft
- ⑩ Zoom lever (8-18x42, 10-22x50 only)

### ITEMS SUPPLIED

- Binoculars
- Eyepiece cap
- Objective lens caps
- Soft case
- Neckstrap
- Tripod adapter TRA-2 (16x50, 10-22x50 only)

## Eyecups

For directions in which to turn the eyecups, please refer to the image on page 4.

### Turn and slide type (7x35/8x42/10x42/7x50/10x50/12x50/16x50)

- For eyeglass wearers, use eyecups in the fully retracted position.
- For non-eyeglass wearers, use eyecups in the fully extended position.

Either way, to accurately adjust your view, you can use two click stops before reaching the fully extended/retracted position.

### Fold back type (8-18x42/10-22x50)

- For eyeglass wearers, fold back the end of the eyecups for use.
- For non-eyeglass wearers, do not fold back the end of the eyecups. Use them in the fully extended position.

## Neck strap and caps during observation

Please refer to images A, B, C, D, a, b and c on page 5.

### **Neck Strap**

Attach the neck strap as illustrated **(A)**, taking care to avoid twisting the strap.

### **Eyepiece cap**

There are two ways you can position the eyepiece cap as you observe your subject.

- Remove the eyepiece cap from the eyepieces and allow it to hang from the neck strap.
- Remove the eyepiece cap from the eyepieces, then detach the right strap from the cap and allow it to hang from the left neck strap. **(B)**

To attach/detach the eyepiece cap, pull the neck strap through the slits as shown in image **(C)** in the following order:

- Detaching: a → b → c
- Attaching: c → b → a

### **Objective lens caps**

You can hook up the objective lens caps on the neckstrap during observation to avoid losing them. **(B)**

## Zoom lever (8-18x42/10-22x50 only)

Magnification can be changed by moving the zoom lever.

When viewing the subject at a different magnification, first correctly adjust focusing at a higher magnification. This minimizes blurring, which may occur when you change magnification.

## Tripod adapter TRA-2

Supplied accessory: 16x50/10-22x50

Sold separately (Optional): 7x35/8x42/10x42/7x50/10x50/12x50/8-18x42

When using a tripod adapter TRA-2, attach it to the binoculars as illustrated **(D)** on page 5. For more information, please refer to the instruction manual for tripod adapter TRA-2.

# Specifications

En  
Es  
Fr  
Pt

Type	Porro prism central focusing type									
Model	ACULON A211									
	7x35	8x42	10x42	7x50	10x50	12x50	16x50	8-18x42	10-22x50	
Magnification (x)	7	8	10	7	10	12	16	8-18	10-22	
Effective diameter of objective lens (mm)	35	42	42	50	50	50	50	42	50	
Angular field of view (real) (°)	9.3	8.0	6.0	6.4	6.5	5.2	4.2	4.6**	3.8***	
Angular field of view (apparent)* (°)	59.3	58.4	55.3	42.7	59.2	57.2	60.8	35.6**	36.7***	
Field of view at 1,000m (m) (ft.)	163 488	140 420	105 314	112 335	114 341	91 272	73 220	80** 241**	66*** 199***	
Exit pupil (mm)	5.0	5.3	4.2	7.1	5.0	4.2	3.1	5.3**	5.0***	
Brightness	25.0	28.1	17.6	50.4	25.0	17.6	9.6	28.1**	25.0***	
Eye relief (mm)	11.8	12.0	11.6	17.6	11.8	11.5	12.6	9.8**	8.6***	
Close focusing distance, approx. (m) (ft.)	5.0 16.4	5.0 16.4	5.0 16.4	8.0 26.2	7.0 23.0	8.0 26.2	9.0 29.5	13.0 42.7	15.0 49.2	
Length (mm) (in.)	118 4.6	145 5.7	145 5.7	180 7.1	179 7.0	179 7.0	179 7.0	163 6.4	197 7.8	
Width (mm) (in.)	185 7.3	185 7.3	185 7.3	197 7.8	197 7.8	197 7.8	197 7.8	185 7.3	197 7.8	
Depth (mm) (in.)	62 2.4	62 2.4	62 2.4	68 2.7	68 2.7	68 2.7	68 2.7	61 2.4	68 2.7	
Weight (g) (oz.)	685 24.2	755 26.6	760 26.8	905 31.9	900 31.7	910 32.1	925 32.6	825 29.1	960 33.9	
Interpupillary distance adjustment (mm)	56-72	56-72	56-72	56-72	56-72	56-72	56-72	56-72	56-72	

\* Apparent field of view is calculated based on the ISO14132-1:2002 standard, and obtained by the following formula:

[ $\tan \omega' = \Gamma \times \tan \omega$ ] Apparent field of view:  $2\omega'$ , Magnification:  $\Gamma$ , Real field of view:  $2\omega$

\*\* When minimum magnification (8x) is selected

\*\*\* When minimum magnification (10x) is selected



- This product is not waterproof. Therefore, avoid getting it wet from rain, water splashes, etc.
- To keep your binoculars in excellent condition, Nikon Vision recommends regular servicing by an authorized dealer.

- Specifications and design are subject to change without notice.
- No reproduction in any form of this "Instruction Manual," in whole or in part (except for brief quotation in critical articles or reviews), may be made without written authorization from NIKON VISION CO., LTD.

## Nomenclatura

En

Consulte las imágenes numeradas de la página 4.

Es

Fr

Pt

- ① Oculares de goma
- ② Ojo para la correa
- ③ Aro de enfoque
- ④ Lentes de objetivo
- ⑤ Distancia interpupilar
- ⑥ Anillo de dioptrías
- ⑦ Posición de cero (0) dioptrías
- ⑧ Índice de dioptrías
- ⑨ Eje pivote
- ⑩ Palanca de zoom (solo 8-18x42, 10-22x50)

### ACCESORIOS SUMINISTRADOS

- Binoculares
- Tapa del ocular
- Tapas de las lentes del objetivo
- Funda blanda
- Correa al cuello
- Adaptador para trípode TRA-2 (solo 16x50, 10-22x50)

## Oculares

Las indicaciones sobre cómo girar los oculares se pueden ver en la imagen de la página 4.

### **De tipo giratorio y deslizante (7x35/8x42/10x42/7x50/10x50/12x50/16x50)**

- Si lleva gafas, coloque las ojeras en la posición plegada por completo.
- Si no lleva gafas, coloque las ojeras en la posición extendida por completo.

En cualquier caso, para ajustar las ojeras con precisión, utilice cualquiera de las dos posiciones disponibles antes de llegar a la posición extendida/plegada por completo.

### **De tipo plegable (8-18x42/10-22x50)**

- Si lleva gafas, pliegue hacia atrás el extremo de las ojeras.
- Si no lleva gafas, no pliegue hacia atrás el extremo de las ojeras. Úselas en la posición extendida por completo.

## Correa de cuello y tapas durante la observación

Consulte las imágenes A, B, C, D, a, b y c de la página 5.

### **Correa de cuello**

Fije la correa de cuello tal como se muestra **(A)**, con cuidado de que no se tuerza.

### **Tapa de los oculares**

Mientras observa su objeto, hay dos formas de colocar la tapa de los oculares..

- Retire de los oculares la tapa de los oculares y déjela colgando de la correa de cuello.
- Retire de los oculares la tapa de los oculares, suelte la correa derecha de la tapa y déjela colgando de la correa de cuello izquierda. **(B)**

Para colocar/soltar la tapa del ocular, tire de la correa de cuello a través de las ranuras tal como se muestra en la imagen **(C)**, en el orden siguiente:

- Liberación:  $a \rightarrow b \rightarrow c$
- Colocación:  $c \rightarrow b \rightarrow a$

### **Tapas de las lentes del objetivo**

Puede enganchar las tapas de las lentes del objetivo en la correa para el cuello para no perderlas mientras utiliza los binoculares. **(B)**

## Palanca de zoom (solo 8-18x42/10-22x50)

Puede cambiarse el aumento desplazando la palanca de zoom.

Al observar un sujeto con una ampliación distinta, primero ajuste correctamente el enfoque con un aumento mayor.

Así se minimizan las imágenes movidas que pueden producirse al cambiar el aumento.

## Adaptador para trípode TRA-2

Accesorio suministrado: 16x50/10-22x50

Se vende por separado (opcional): 7x35/8x42/10x42/7x50/10x50/12x50/8-18x42

Cuando utilice un adaptador para trípode TRA-2, acóplelo a los binoculares como se muestra en la imagen **(D)** de la página 5.

Para obtener más información, consulte el manual de instrucciones del adaptador para trípode TRA-2.

En

Es

Fr

Pt

# Especificaciones

En  
Es  
Fr  
Pt

Tipo	Tipo enfoque central porroprismático									
	ACULON A211									
	7x35	8x42	10x42	7x50	10x50	12x50	16x50	8-18x42	10-22x50	
Modelo										
Aumento	(x)	7	8	10	7	10	12	16	8-18	10-22
Diámetro efectivo del objetivo	(mm)	35	42	42	50	50	50	50	42	50
Campo angular de visión (real)	(°)	9,3	8,0	6,0	6,4	6,5	5,2	4,2	4,6**	3,8***
Campo angular de visión (aparente)*	(°)	59,3	58,4	55,3	42,7	59,2	57,2	60,8	35,6**	36,7***
Campo de visión a 1.000m	(m)	163	140	105	112	114	91	73	80**	66***
	(pies)	488	420	314	335	341	272	220	241**	199***
Pupila de salida	(mm)	5,0	5,3	4,2	7,1	5,0	4,2	3,1	5,3**	5,0***
Brillo		25,0	28,1	17,6	50,4	25,0	17,6	9,6	28,1**	25,0***
Distancia aprox. de la pupila de salida al ocular	(mm)	11,8	12,0	11,6	17,6	11,8	11,5	12,6	9,8**	8,6***
Distancia de enfoque de acercamiento	(m)	5,0	5,0	5,0	8,0	7,0	8,0	9,0	13,0	15,0
	(pies)	16,4	16,4	16,4	26,2	23,0	26,2	29,5	42,7	49,2
Longitud	(mm)	118	145	145	180	179	179	179	163	197
	(pulg.)	4,6	5,7	5,7	7,1	7,0	7,0	7,0	6,4	7,8
Anchura	(mm)	185	185	185	197	197	197	197	185	197
	(pulg.)	7,3	7,3	7,3	7,8	7,8	7,8	7,8	7,3	7,8
Grosor	(mm)	62	62	62	68	68	68	68	61	68
	(pulg.)	2,4	2,4	2,4	2,7	2,7	2,7	2,7	2,4	2,7
Peso	(gramos)	685	755	760	905	900	910	925	825	960
	(onzas)	24,2	26,6	26,8	31,9	31,7	32,1	32,6	29,1	33,9
Ajuste de distancia interpupilar	(mm)	56-72	56-72	56-72	56-72	56-72	56-72	56-72	56-72	56-72

\* El campo de visión aparente se calcula conforme al estándar ISO14132-1:2002 y se obtiene mediante la fórmula siguiente:

[ $\tan \omega' = \Gamma \times \tan \omega$ ] Campo de visión aparente:  $2\omega'$ , Aumento:  $\Gamma$ , Campo de visión real:  $2\omega$

\*\* Con el aumento mínimo (8x) seleccionado

\*\*\* Con el aumento mínimo (10x) seleccionado

- Este producto no es a prueba de agua. No lo exponga a la lluvia, salpicaduras etc.
- Para mantener sus binoculares en excelentes condiciones, Nikon Vision recomienda un servicio regular en un distribuidor autorizado.

- Las especificaciones y el diseño están sujetos a cambios sin previo aviso.
- Se prohíbe la reproducción de este "Guía del producto" en cualquier forma, ya sea en su totalidad o en parte (excepto citas breves en artículos críticos o revisiones), sin la autorización escrita de NIKON VISION CO., LTD.

En

Es

Fr

Pt

## Nomenclature

En

Es

Fr

Pt

Merci de consulter les images numérotées à la page 4.

- ① Œilleton
- ② Œillet pour courroie
- ③ Bague de mise au point
- ④ Lentille de l'objectif
- ⑤ Distance interpupillaire
- ⑥ Bague dioptrique
- ⑦ Position de "0" (zéro) dioptrique
- ⑧ Index dioptrique
- ⑨ Axe central
- ⑩ Levier de zoom (uniquement 8-18x42, 10-22x50)

### ELEMENTS FOURNIS

- Jumelles
- Bouchon d'oculaire
- Bouchons d'objectifs
- Etui souple
- Bandoulière
- Adaptateur de trépied TRA-2 (uniquement 16x50, 10-22x50)

## Œilletons

Pour savoir dans quelle direction tourner les œilletons, consultez l'image à la page 4.

### **Type ajustable par tourner-glisser (7x35/8x42/10x42/7x50/10x50/12x50/16x50)**

- Les porteurs de lunettes peuvent utiliser les œilletons dans la position complètement rentrée.
  - Les personnes qui ne portent pas de lunettes peuvent utiliser les œilletons en position entièrement sortie.
- Dans tous les cas, vous pouvez utiliser les deux crans d'arrêt situés entre la position rentrée et la position sortie, pour effectuer l'ajustement à votre vue.

### **Type à repli (8-18x42/10-22x50)**

- Les porteurs de lunettes peuvent replier les œilletons avant utilisation.
- Les personnes qui ne portent pas de lunettes n'ont pas besoin de replier les œilletons. Utilisez-les en position entièrement dépliée.

## Bandoulière et protecteurs lors de l'observation

Consultez les images A, B, C, D, a, b et c à la page 5.



### **Bandoulière**

Attachez la bandoulière comme représenté **(A)** en faisant tout particulièrement attention à ce que la bandoulière ne s'entortille pas.

### **Protecteur d'oculaire**

Lorsque vous observez votre sujet, vous pouvez positionner le protecteur d'oculaire de deux façons.

- Retirez le protecteur d'oculaire et laissez-le pendre le long de la bandoulière.
- Retirez le protecteur d'oculaire, puis détachez la courroie droite du protecteur et laissez-la pendre sur le bandoulière de gauche. **(B)**

Pour attacher/détacher le protecteur d'oculaire, faites passer la bandoulière par les fentes, comme cela est illustré sur l'image **(C)** dans l'ordre suivant :

- Détacher :  $a \rightarrow b \rightarrow c$
- Attacher :  $c \rightarrow b \rightarrow a$

### **Bouchons d'objectifs**

Pendant l'observation, vous pouvez attacher les bouchons d'objectifs à la lanière pour éviter de les perdre. **(B)**

## Levier de zoom (uniquement 8-18x42/10-22x50)

On peut changer le grossissement en déplaçant le levier de zoom.

Lorsque vous observez un objet à un grossissement différent, ajustez d'abord la mise au point à un grossissement plus élevé.

Ceci permet de diminuer le flou qui peut se produire lorsque vous changez de grossissement.

## Adaptateur de trépied TRA-2

Accessoire fourni: 16x50/10-22x50

Vendu séparément (en option): 7x35/8x42/10x42/7x50/10x50/12x50/8-18x42

Si vous utilisez l'adaptateur de trépied TRA-2, fixez-le aux jumelles comme illustré en figure **(D)**, en page 5.

Pour plus d'informations, consultez le manuel d'utilisation de l'adaptateur de trépied TRA-2.

## Caractéristiques

En	Type	Type à mise au point centrale par porroprisme								
		ACULON A211								
Es	Modèle	7x35	8x42	10x42	7x50	10x50	12x50	16x50	8-18x42	10-22x50
Fr										
Pt										
	Grossissement (x)	7	8	10	7	10	12	16	8-18	10-22
	Diamètre effectif de la lentille de l'objectif (mm)	35	42	42	50	50	50	50	42	50
	Champ angulaire de vision (réel) (°)	9,3	8,0	6,0	6,4	6,5	5,2	4,2	4,6**	3,8***
	Champ angulaire de vision (apparent)* (°)	59,3	58,4	55,3	42,7	59,2	57,2	60,8	35,6**	36,7***
	Champ linéaire perçu à 1000m (m)	163	140	105	112	114	91	73	80**	66***
	(pieds)	488	420	314	335	341	272	220	241**	199***
	Pupille de sortie (mm)	5,0	5,3	4,2	7,1	5,0	4,2	3,1	5,3**	5,0***
	Luminosité	25,0	28,1	17,6	50,4	25,0	17,6	9,6	28,1**	25,0***
	Dégagement oculaire (mm)	11,8	12,0	11,6	17,6	11,8	11,5	12,6	9,8**	8,6***
	Distance de focalisation proche, approx. (m)	5,0	5,0	5,0	8,0	7,0	8,0	9,0	13,0	15,0
	(pieds)	16,4	16,4	16,4	26,2	23,0	26,2	29,5	42,7	49,2
	Longueur (mm)	118	145	145	180	179	179	179	163	197
	(pouces)	4,6	5,7	5,7	7,1	7,0	7,0	7,0	6,4	7,8
	Largeur (mm)	185	185	185	197	197	197	197	185	197
	(pouces)	7,3	7,3	7,3	7,8	7,8	7,8	7,8	7,3	7,8
	Épaisseur (mm)	62	62	62	68	68	68	68	61	68
	(pouces)	2,4	2,4	2,4	2,7	2,7	2,7	2,7	2,4	2,7
	Poids (g)	685	755	760	905	900	910	925	825	960
	(oz.)	24,2	26,6	26,8	31,9	31,7	32,1	32,6	29,1	33,9
	Ajustement de la distance interpupillaire (mm)	56-72	56-72	56-72	56-72	56-72	56-72	56-72	56-72	56-72

\* Le champ de vue apparent est calculé selon le standard ISO14132-1:2002, et on l'obtient par la formule suivante :

[ $\tan \omega' = \Gamma \times \tan \omega$ ] Champ de vision apparent:  $2\omega'$ , Grossissement:  $\Gamma$ , Champ de vision réel:  $2\omega$

\*\* Lorsque le grossissement minimum (8x) a été sélectionné

\*\*\* Lorsque le grossissement minimum (10x) a été sélectionné



- Ce produit n'est pas étanche. Evitez donc qu'il n'entre en contact avec de l'eau, de la pluie, etc...
- Pour maintenir vos jumelles en excellent état, Nikon Vision recommande un entretien régulier par un revendeur agréé.

- Les spécifications et la conception sont sujettes à modification sans préavis.
- Aucune reproduction totale ou partielle, sous quelle que forme que ce soit, (à l'exception de brèves citations dans des magazines) ne peut être faite sans autorisation écrite de NIKON VISION CO., LTD.

En

Es

Fr

Pt

## Nomenclatura

En

Por favor, consulte as imagens numeradas na página 4.

Es

Fr

Pt

- ① Viseira
- ② Olhal para a alça
- ③ Anel de foco
- ④ Objetiva
- ⑤ Distância interpupilar
- ⑥ Anel de dioptria
- ⑦ Posição da dioptria 0 (zero)
- ⑧ Índice da dioptria
- ⑨ Eixo central
- ⑩ Alavanca de zoom (somente 8-18x42, 10-22x50)

### ITENS FORNECIDOS

- Binóculo
- Tampa da ocular
- Tampas das objetivas
- Estojo macio
- Alça de pescoço
- Adaptador do tripé TRA-2 (somente 16x50, 10-22x50)

## Oculares

Quanto às direções nas quais você pode girar os oculares, por favor, consulte a imagem na página 4.

### Typo deslizante (7x35/8x42/10x42/7x50/10x50/12x50/16x50)

- Para pessoas que usam óculos; use os oculares na posição totalmente retraída.
- Para pessoas que não usam óculos; use os oculares na posição totalmente estendida.

De qualquer forma, para ajustar a visão com precisão, você pode usar a parada de dois cliques antes de atingir a posição totalmente estendida/recolhida.

### Rebatível (8-18x42/10-22x50)

- Para pessoas que usam óculos; dobre a extremidade dos oculares para trás, para usá-los.
- Para pessoas que não usam óculos; não dobre a extremidade dos oculares para trás. Utilize-os na posição totalmente estendida.

## Alça de pescoço e tampas durante a observação

Por favor, consulte as imagens A, B, C, D, a, b e c na página 5.

### Alça de pescoço

Fixe a alça de pescoço, conforme a ilustração **(A)**, tendo o cuidado de não torcê-la.

### Tampa da ocular

Há duas maneiras de posicionar a tampa da ocular, enquanto você observa o seu objeto.

- Remova as tampas dos óculos e deixe-as pendurada na alça de pescoço.
- Remova as tampas dos óculos, depois destaque a alça direita da tampa e deixe-a pendurada na alça de pescoço esquerda. **(B)**

Para fixar/separar a tampa da ocular, puxe a alça de pescoço pelas fendas, como mostrado na imagem **(C)** na ordem a seguir:

- Separar:  $a \rightarrow b \rightarrow c$
- Fixar:  $c \rightarrow b \rightarrow a$

### Tampas das objetivas

Você pode prender as tampas das objetivas na alça de pescoço durante a observação para não perdê-las. **(B)**

## Alavanca de zoom (somente 8-18x42/10-22x50)

A magnificação pode ser modificada movimentando a alavanca de zoom.

Ao visualizar o objeto em uma magnificação diferente, primeiro ajuste corretamente o foco a uma magnificação maior.

Isto minimiza o turvamento, que pode ocorrer quando você muda a magnificação.

## Adaptador do tripé TRA-2

Acessório fornecido: 16x50/10-22x50

Vendido separadamente (Opcional): 7x35/8x42/10x42/7x50/10x50/12x50/8-18x42

Ao usar um adaptador do tripé TRA-2, fixe-o ao binóculo conforme a ilustração **(D)** na página 5.

Para mais informações, por favor, consulte o manual de instruções do adaptador do tripé TRA-2.

# Especificações

En  
Es  
Fr  
Pt

Tipo		Tipo foco central do prisma de Porro								
		ACULON A211								
Modelo		7x35	8x42	10x42	7x50	10x50	12x50	16x50	8-18x42	10-22x50
Magnificação	(x)	7	8	10	7	10	12	16	8-18	10-22
Diâmetro efetivo da objetiva	(mm)	35	42	42	50	50	50	50	42	50
Campo de visão angular (real)	(°)	9,3	8,0	6,0	6,4	6,5	5,2	4,2	4,6**	3,8***
Campo de visão angular (aparente)*	(°)	59,3	58,4	55,3	42,7	59,2	57,2	60,8	35,6**	36,7***
Campo de visão a 1.000m	(m)	163	140	105	112	114	91	73	80**	66***
	(pé.)	488	420	314	335	341	272	220	241**	199***
Pupila de saída	(mm)	5,0	5,3	4,2	7,1	5,0	4,2	3,1	5,3**	5,0***
Brilho		25,0	28,1	17,6	50,4	25,0	17,6	9,6	28,1**	25,0***
Alívio dos olhos	(mm)	11,8	12,0	11,6	17,6	11,8	11,5	12,6	9,8**	8,6***
Distância de foco próxima, aprox.	(m)	5,0	5,0	5,0	8,0	7,0	8,0	9,0	13,0	15,0
	(pé.)	16,4	16,4	16,4	26,2	23,0	26,2	29,5	42,7	49,2
Comprimento	(mm)	118	145	145	180	179	179	179	163	197
	(pol)	4,6	5,7	5,7	7,1	7,0	7,0	7,0	6,4	7,8
Largura	(mm)	185	185	185	197	197	197	197	185	197
	(pol)	7,3	7,3	7,3	7,8	7,8	7,8	7,8	7,3	7,8
Espessura	(mm)	62	62	62	68	68	68	68	61	68
	(pol)	2,4	2,4	2,4	2,7	2,7	2,7	2,7	2,4	2,7
Peso	(g)	685	755	760	905	900	910	925	825	960
	(oz.)	24,2	26,6	26,8	31,9	31,7	32,1	32,6	29,1	33,9
Ajuste da distância interpupilar	(mm)	56-72	56-72	56-72	56-72	56-72	56-72	56-72	56-72	56-72

\* O campo de visão aparente é calculado com base na norma ISO14132-1:2002 e obtido pela seguinte fórmula:

[tan w' = Γ x tan ω ] Campo de visão aparente: 2w', Magnificação: Γ, Campo de visão real: 2w

\*\* Quando a magnificação mínima (8x) é selecionada

\*\*\* Quando a magnificação mínima (10x) é selecionada

- Este produto não é à prova d'água. Portanto, evite que ele se molhe na chuva, respingos de água, etc.
- Para manter o seu binóculo em excelentes condições, a Nikon Vision recomenda a manutenção regular feita por um distribuidor autorizado.

- As especificações e o projeto estão sujeitos a mudanças sem aviso prévio.
- Não pode ser feita nenhuma reprodução deste "Manual de Instruções", no todo ou em parte (exceto para breve citação em artigos ou análises críticas), sem autorização por escrito da NIKON VISION CO., LTD.

En

Es

Fr

Pt

**NIKON VISION CO., LTD.**

3-25, Futaba 1-chome, Shinagawa-ku, Tokyo 142-0043, Japan

Printed in China (255K)3E/1503